

作成承認印

配布許可印



**Nikon**

**D4**

**VBA32001**

PARTS LIST  
修理部品表

**Nikon** | **NIKON CORPORATION**  
Tokyo, Japan

Copyright © 2012 by Nikon Corporation.

All Rights Reserved.

無断転載を禁ず!!

★D4の新規部品  
★New parts for D4

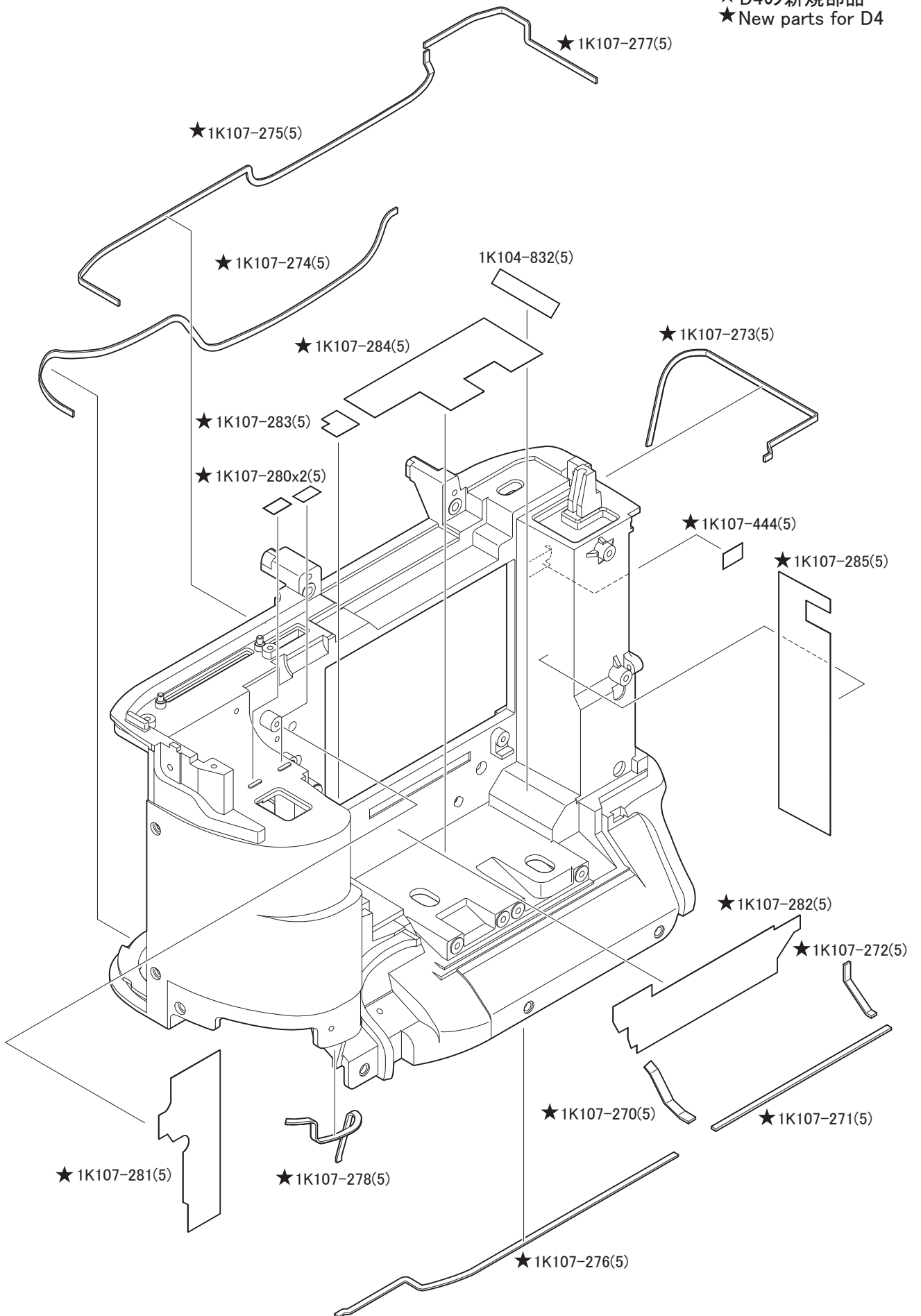


Fig. 1

★ D4の新規部品  
★ New parts for D4

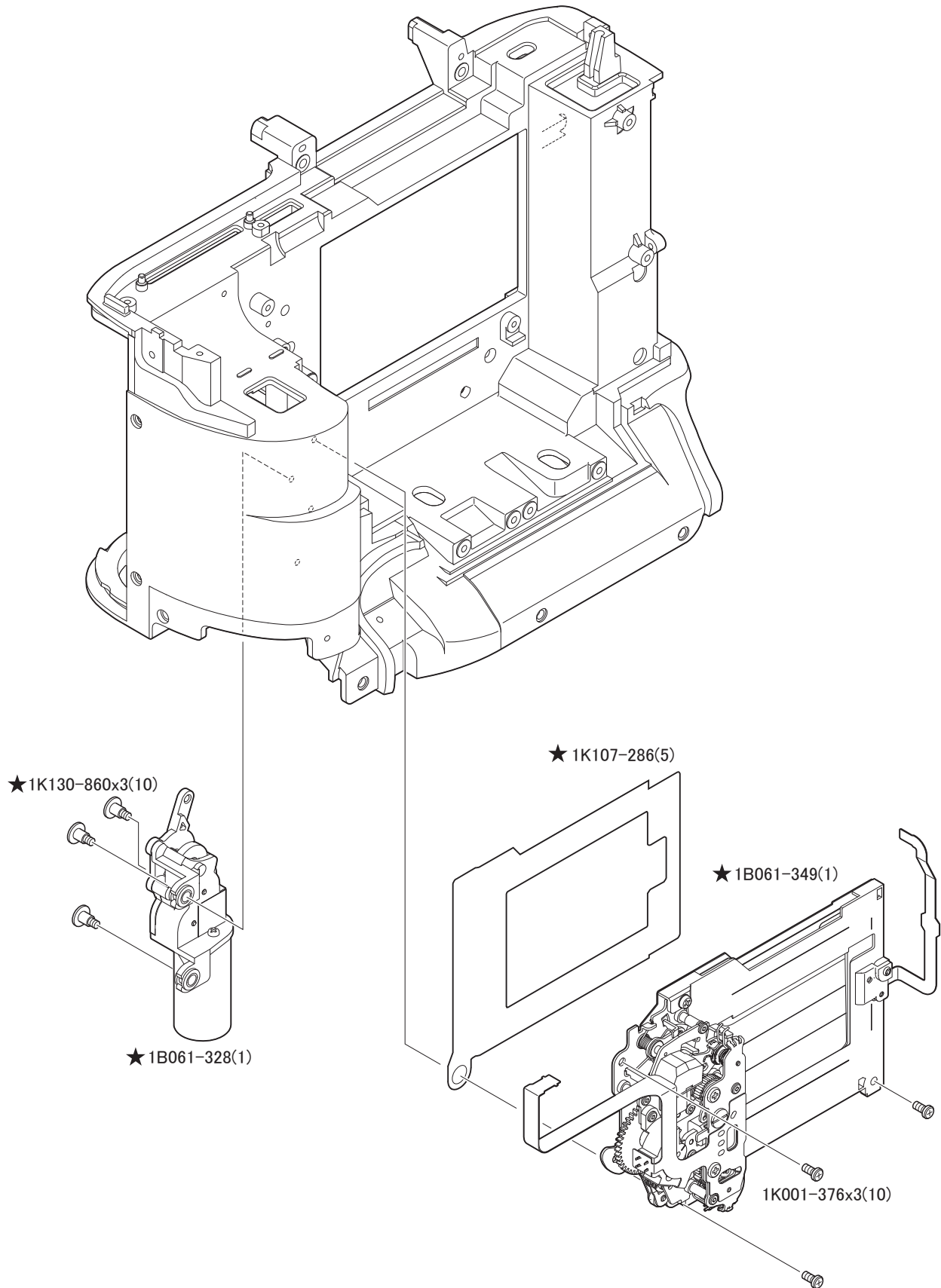


Fig. 2

★ D4の新規部品  
 ★ New parts for D4

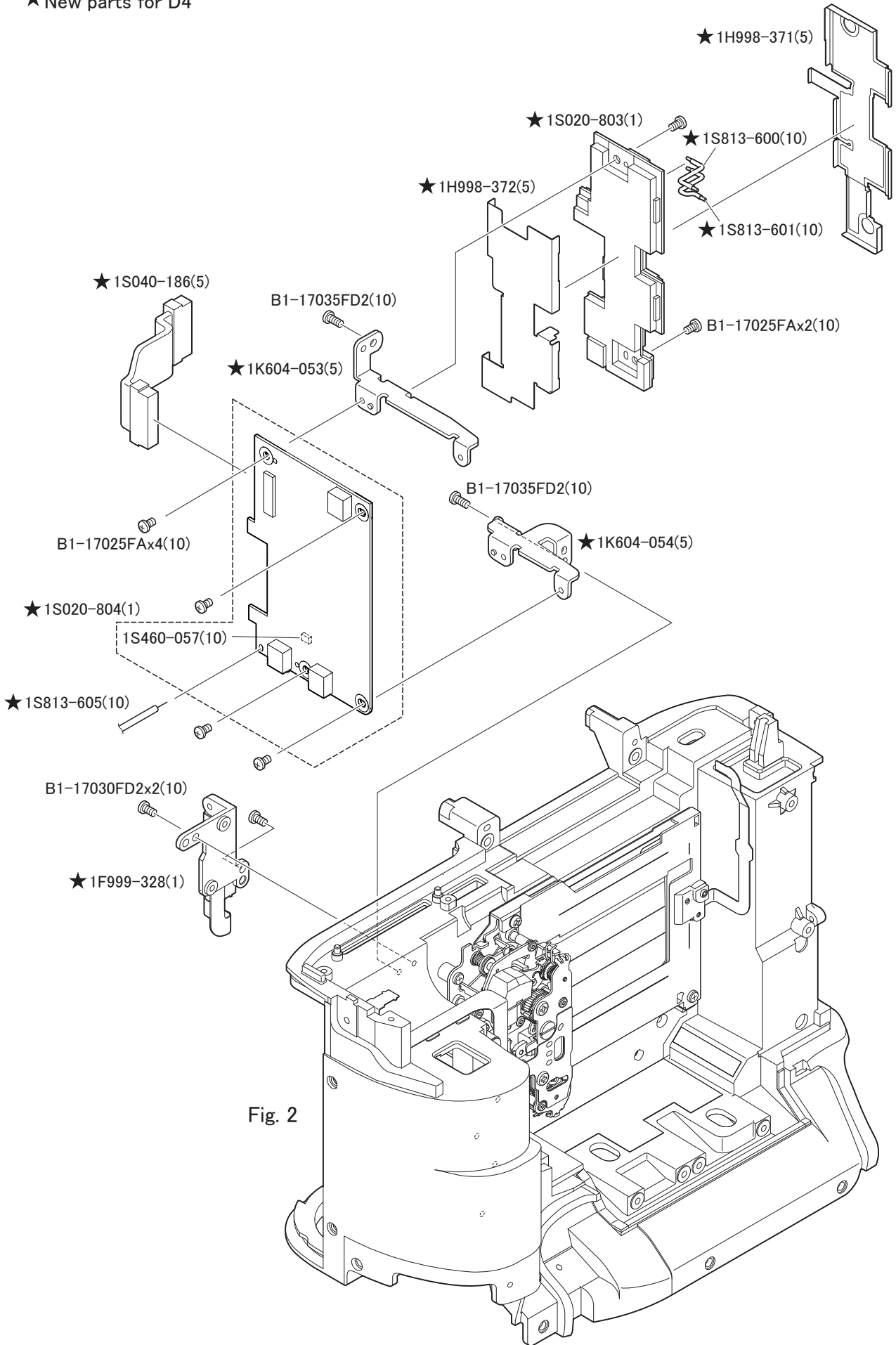


Fig. 2

Fig. 3

★ D4の新規部品  
★ New parts for D4

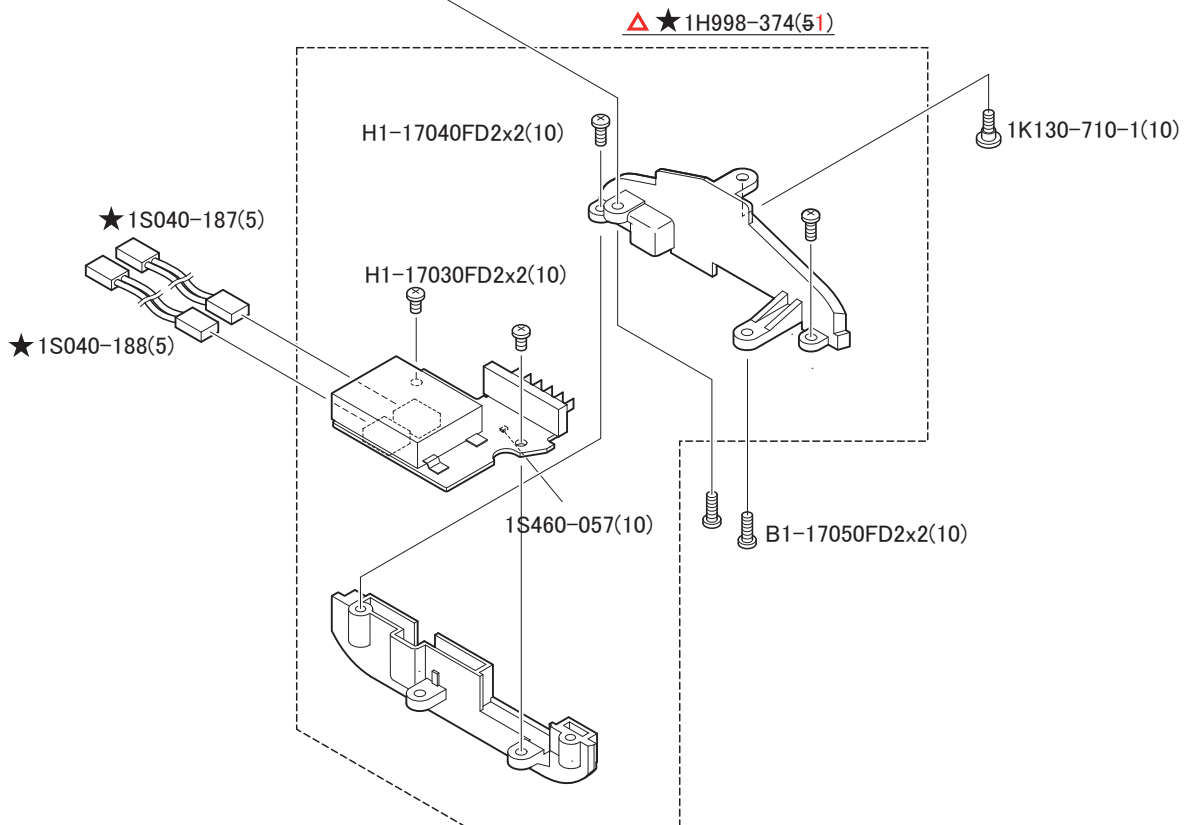
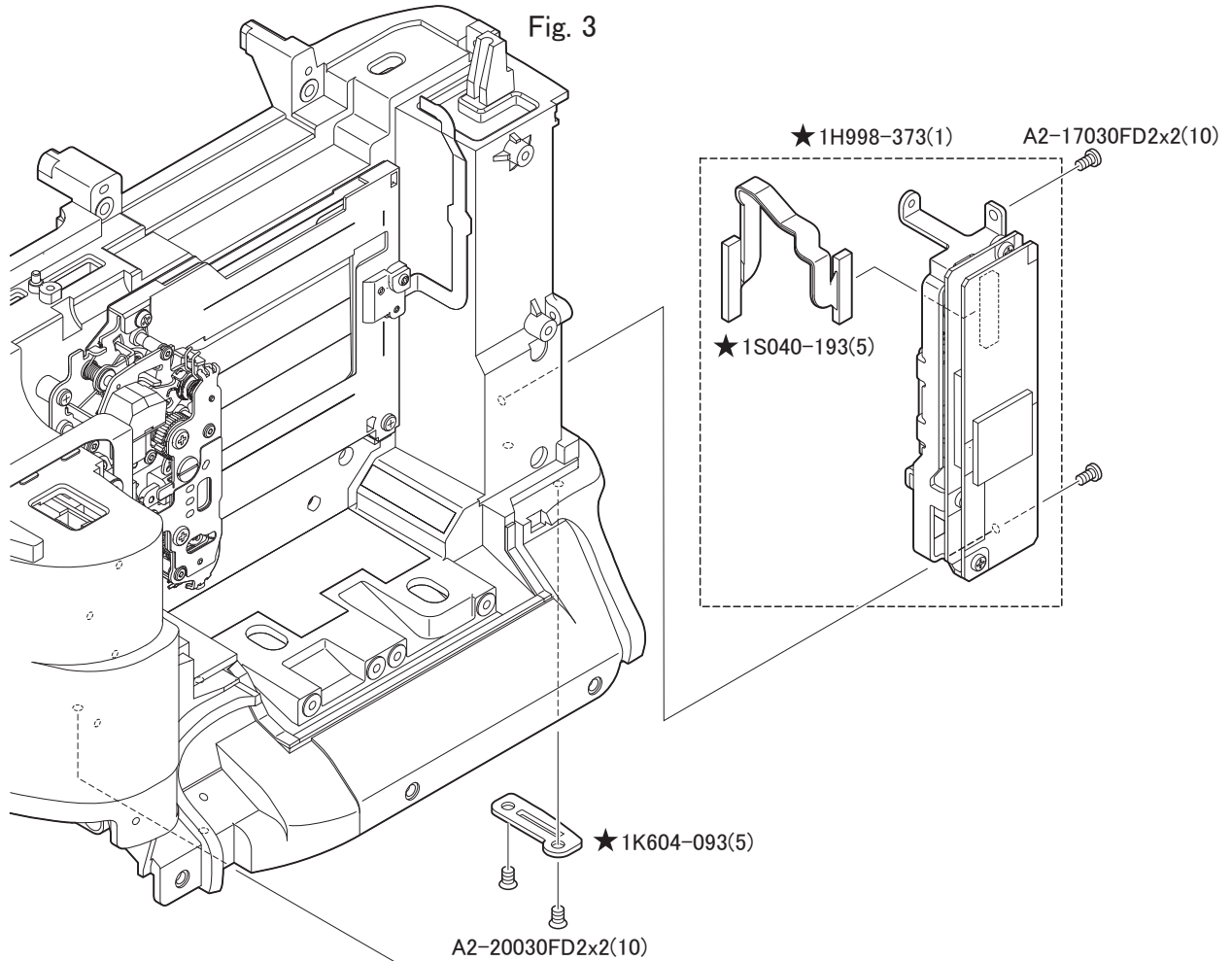


Fig. 4

★D4の新規部品  
★New parts for D4

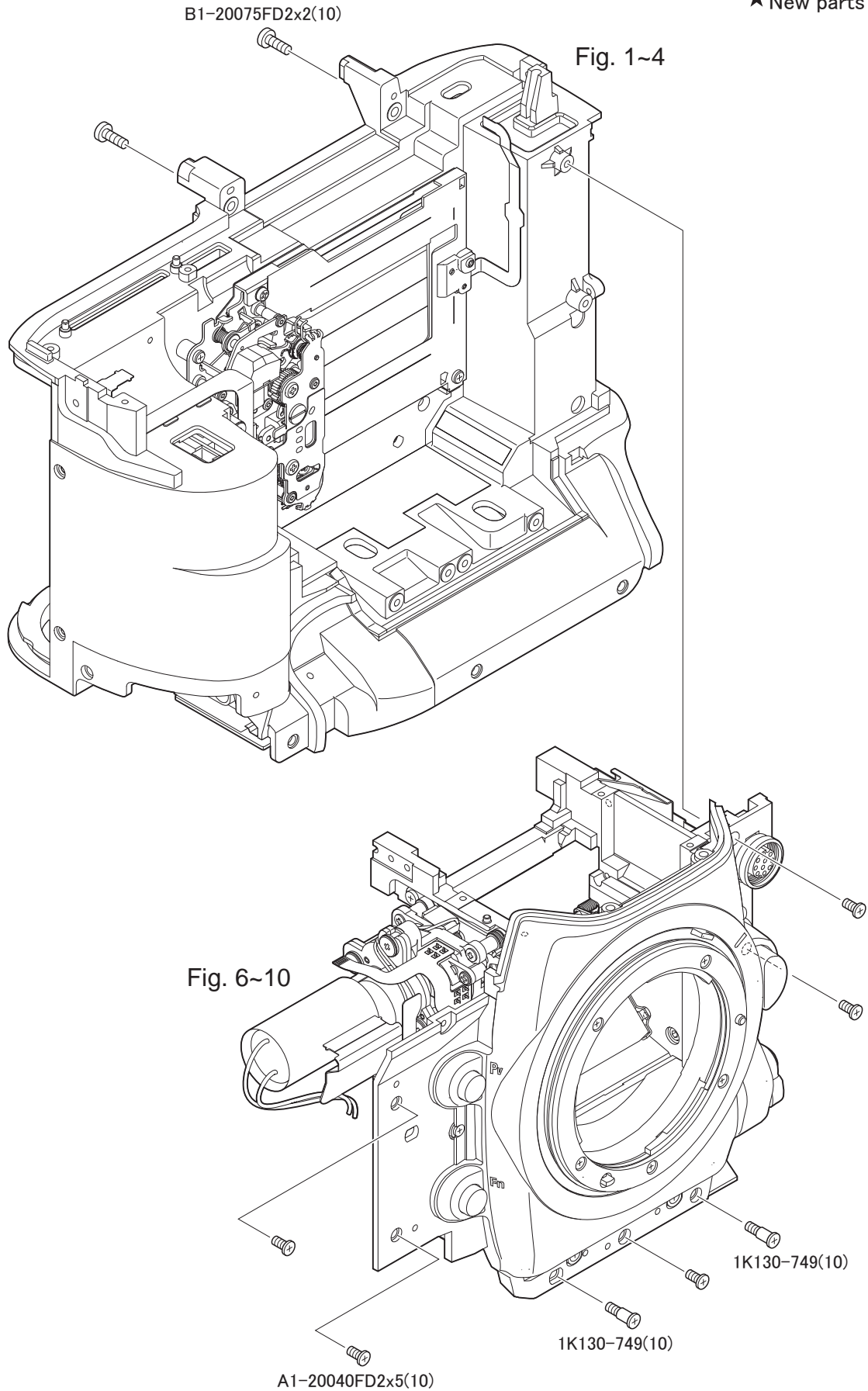


Fig. 5

★ D4の新規部品  
★ New parts for D4

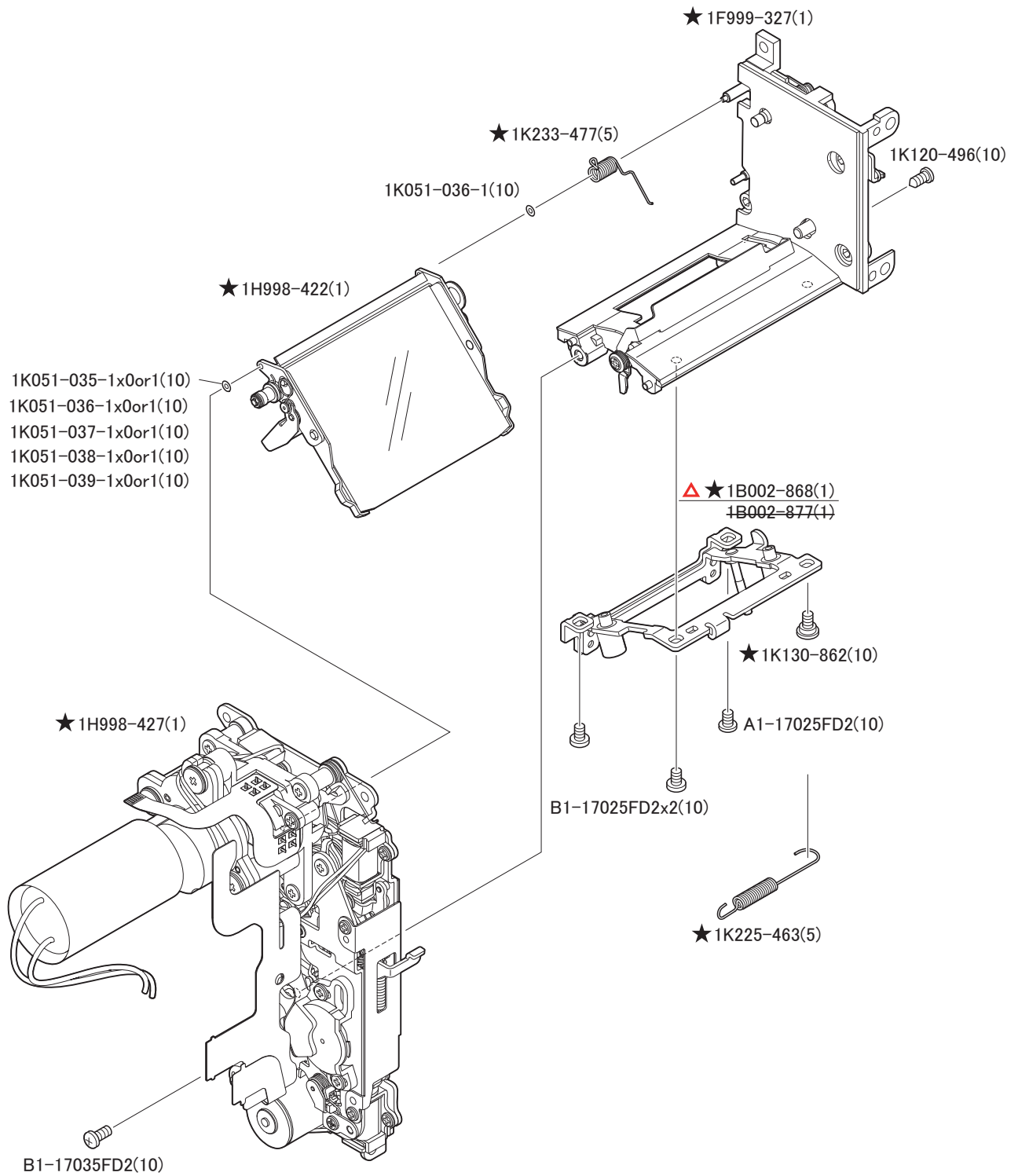


Fig. 6



★ D4の新規部品  
★ New parts for D4

★ 1F999-323(1)

B1-17035FD2x4(10)

B1-20035FD2x2(10)

Fig. 6

★ 1K233-446(5)

1K120-496(10)

★ 1B002-878(5)

S1-01200SXx2(10)

★ 1K107-235x2(5)

1K220-593x2(5)

1K201-467x2(5)

Fig. 7



★ D4の新規部品  
★ New parts for D4

★ 1F999-323(1)

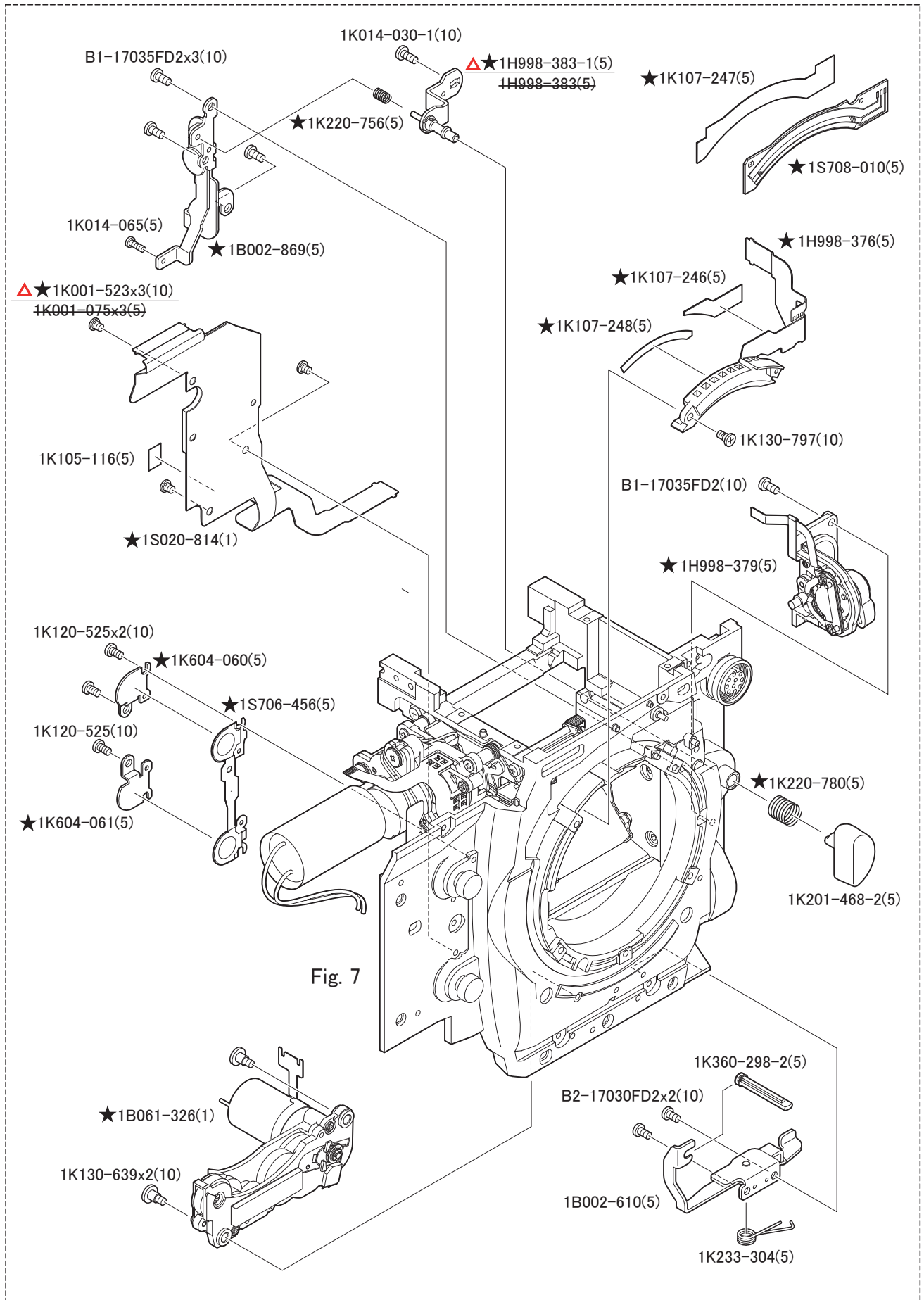


Fig. 7

Fig. 8

★D4の新規部品  
★New parts for D4

★1F999-323(1)

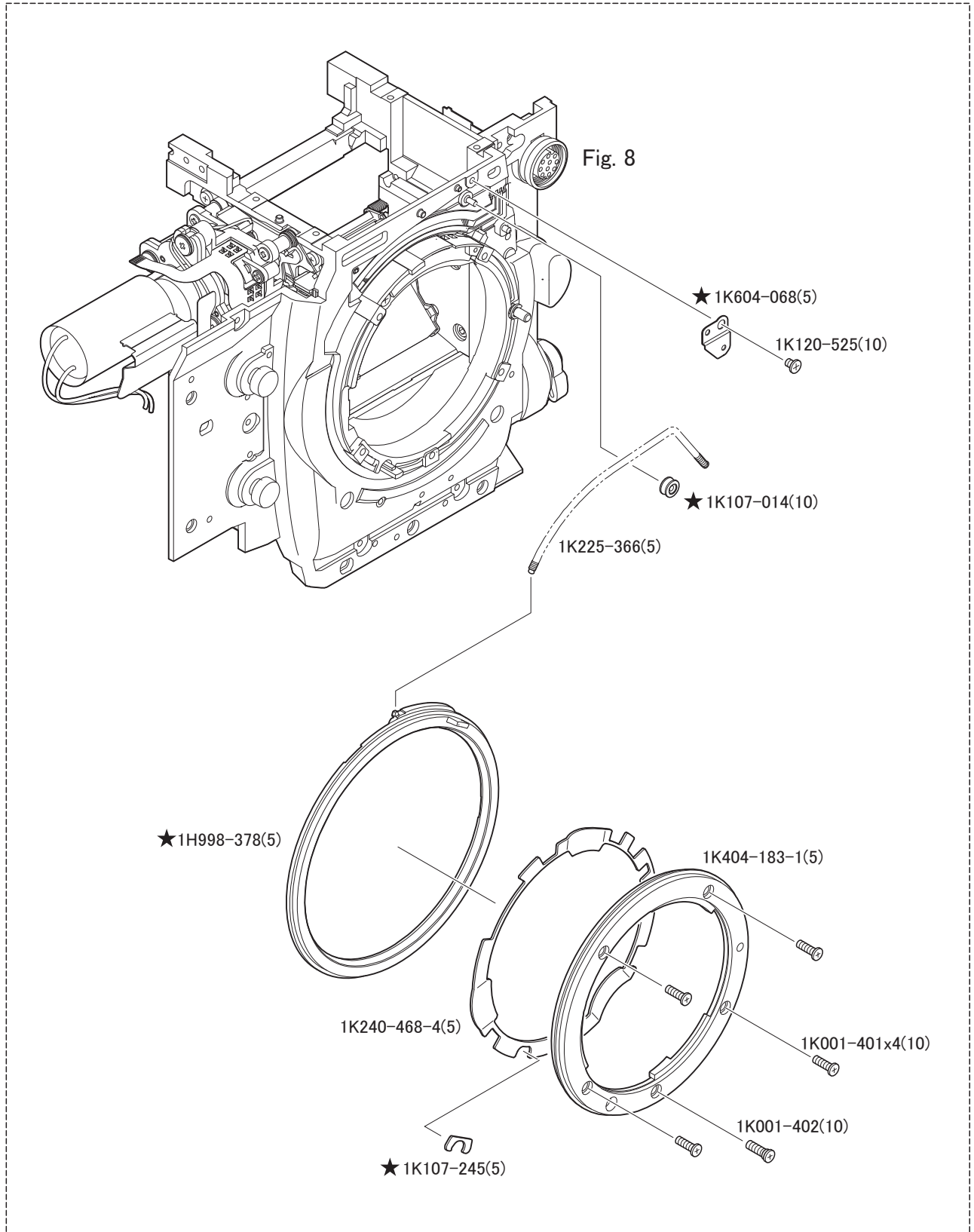


Fig. 8

Fig. 9

★ D4の新規部品  
★ New parts for D4

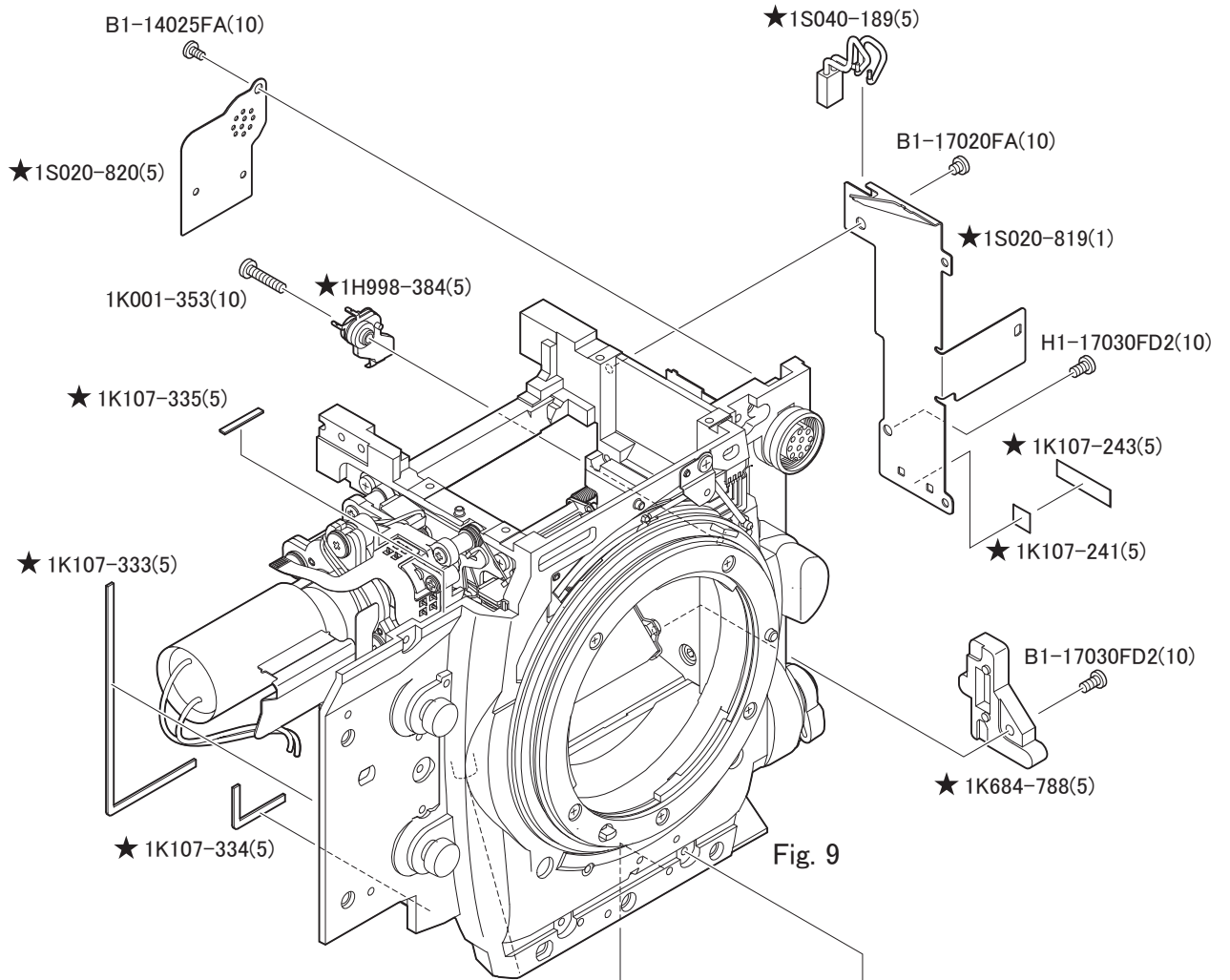


Fig. 9

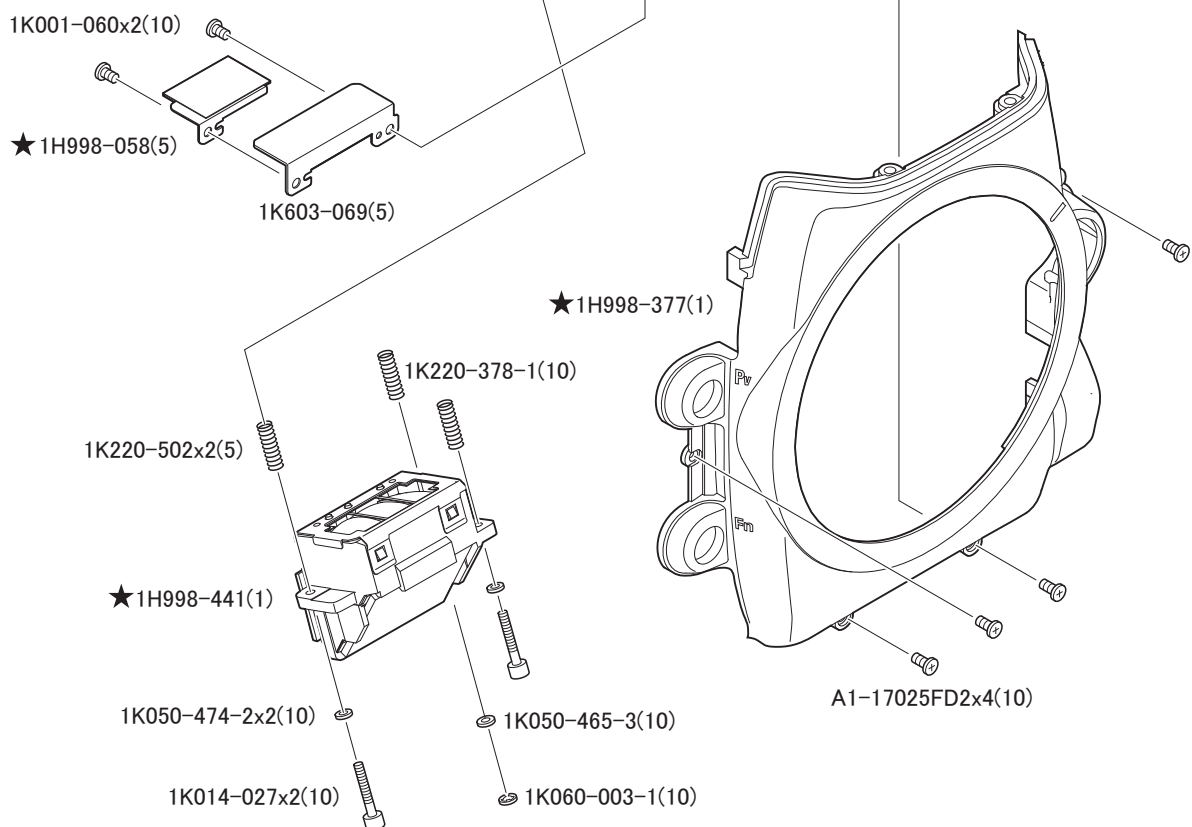


Fig. 10

★ D4の新規部品  
★ New parts for D4

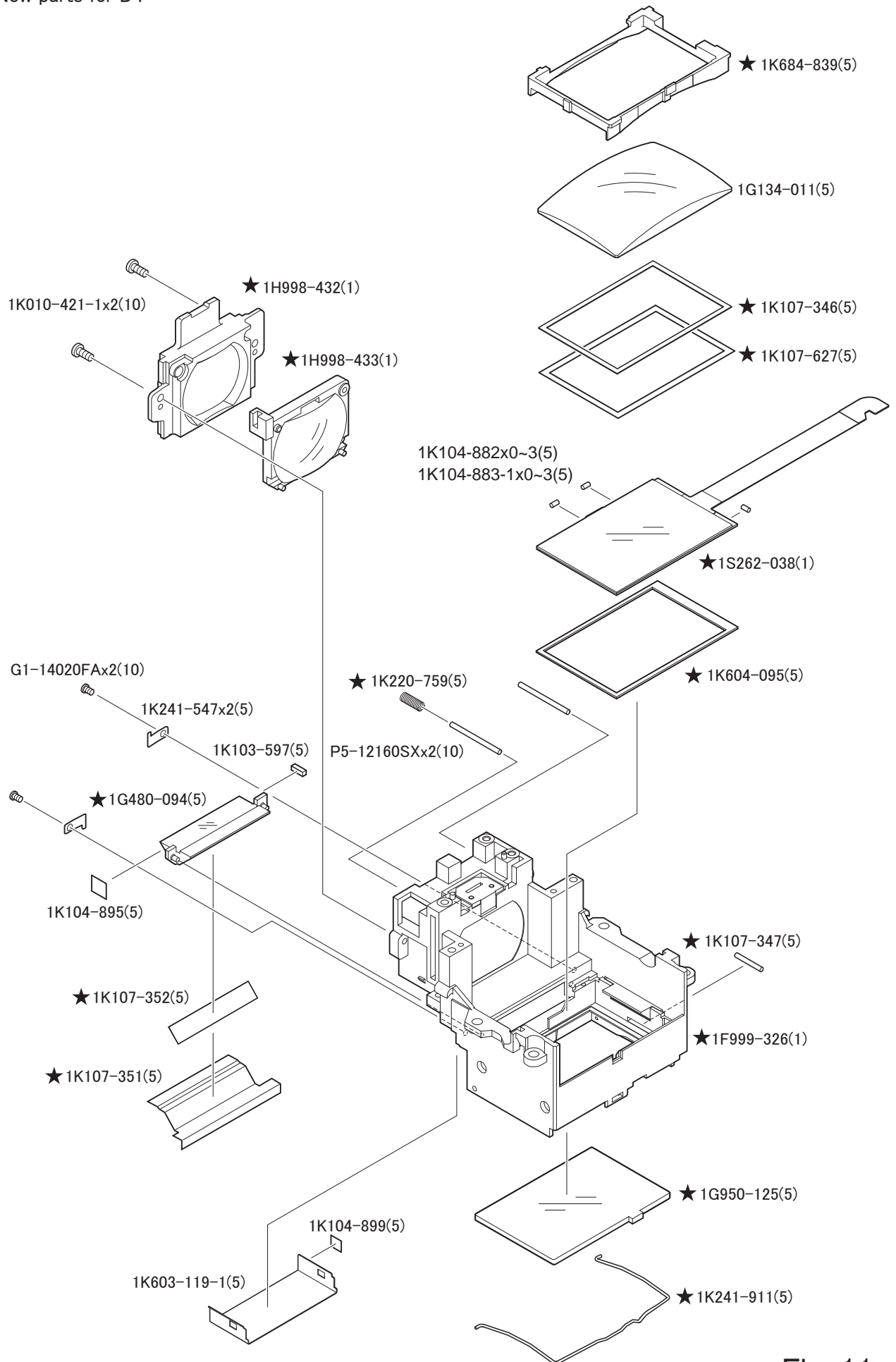


Fig. 11

★D4の新規部品  
★New parts for D4

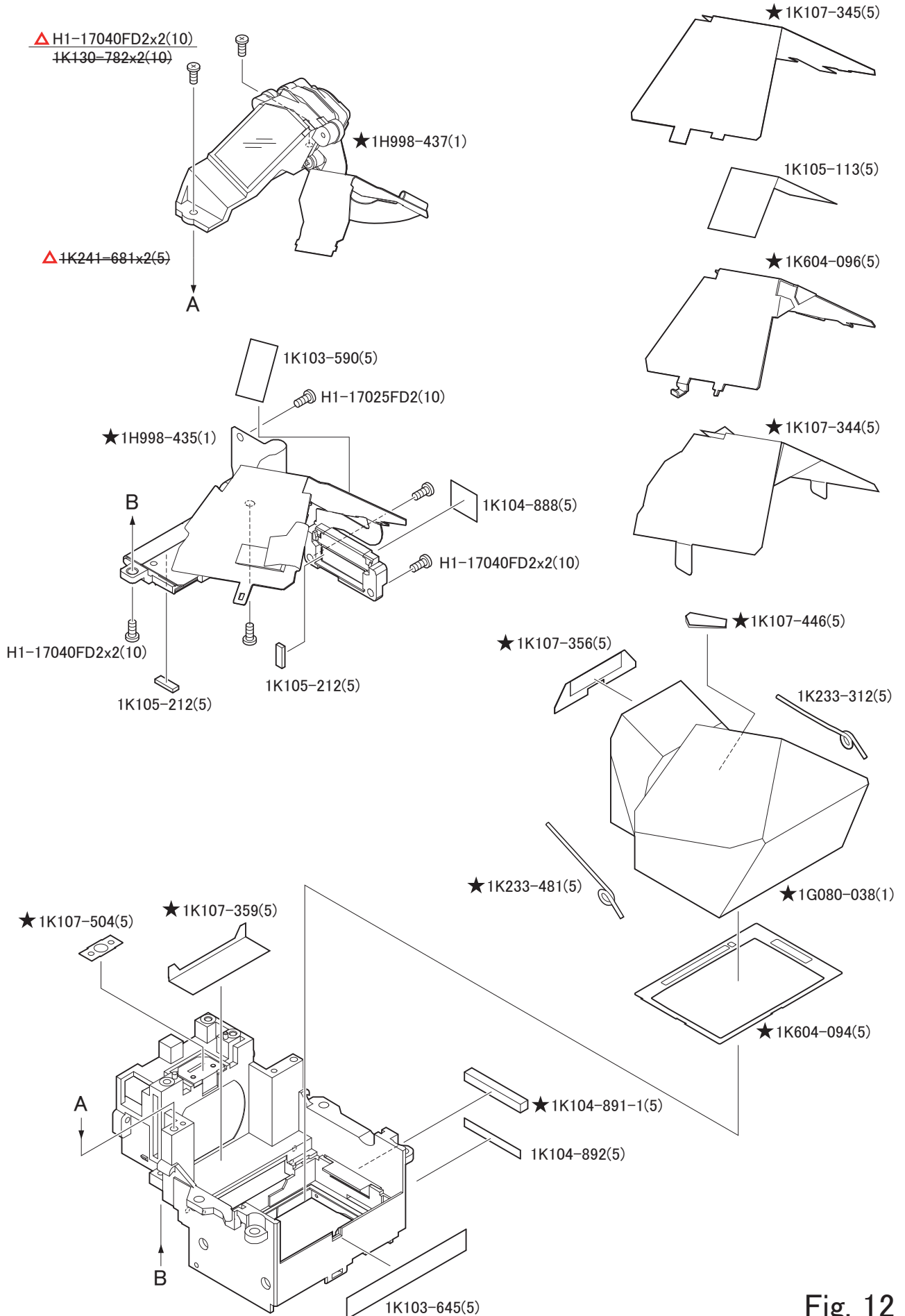


Fig. 12

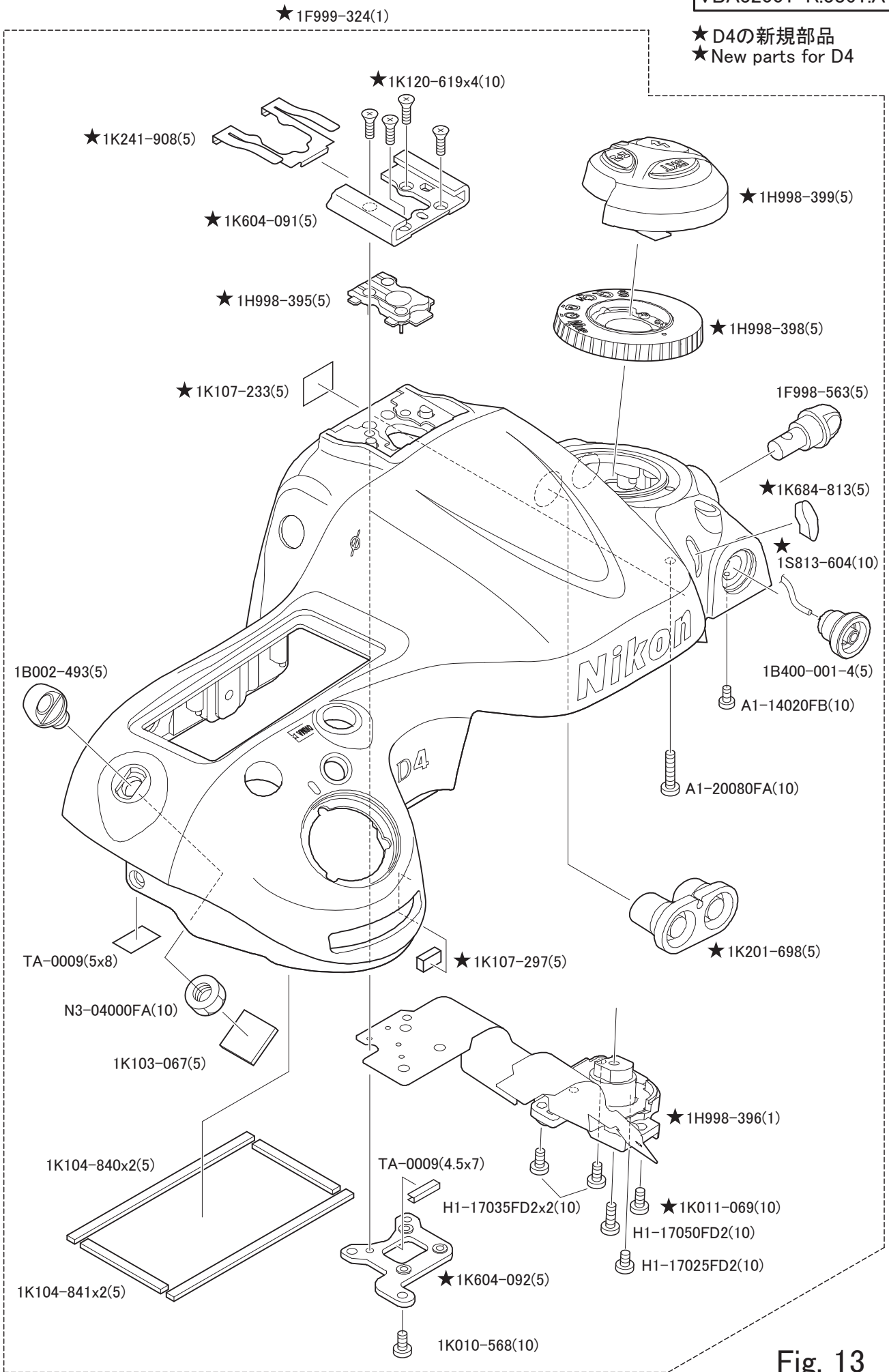


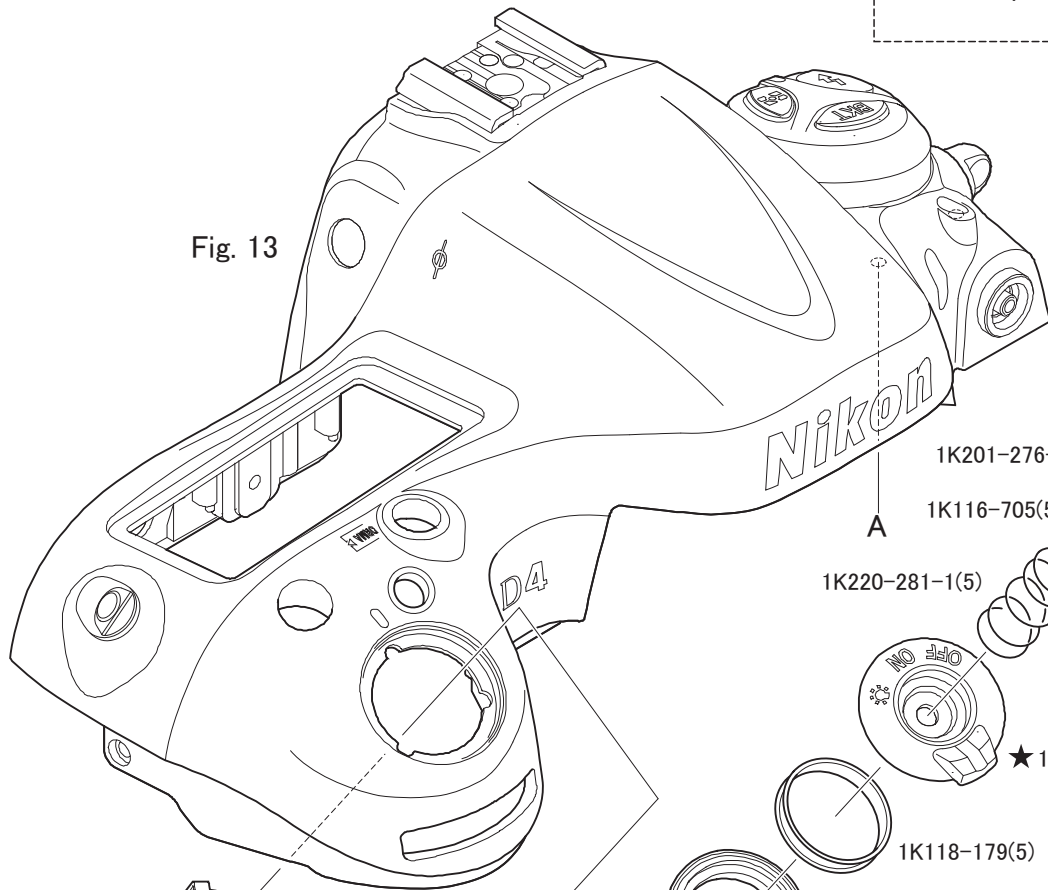
Fig. 13



★ 1F999-324(1)

★ D4の新規部品  
★ New parts for D4

Fig. 13



- ★ 1K010-708x2(10)
- S1-01200SX(10)
- ★ 1B002-875(5)
- 1K241-679(5)
- 1K010-638(10)

- 1K201-276-1(5)
- 1K116-705(5)
- 1K220-281-1(5)
- ★ 1K201-696(5)
- 1K118-179(5)
- ★ 1K330-151(5)
- ★ 1K107-490(5)

- ★ 1K201-695(5)
- ★ 1K220-776(5)
- 1H998-397(1)
- ★ 1K107-482(5)
- H1-17035FD2x2(10)

Fig. 14



★ D4の新規部品  
★ New parts for D4

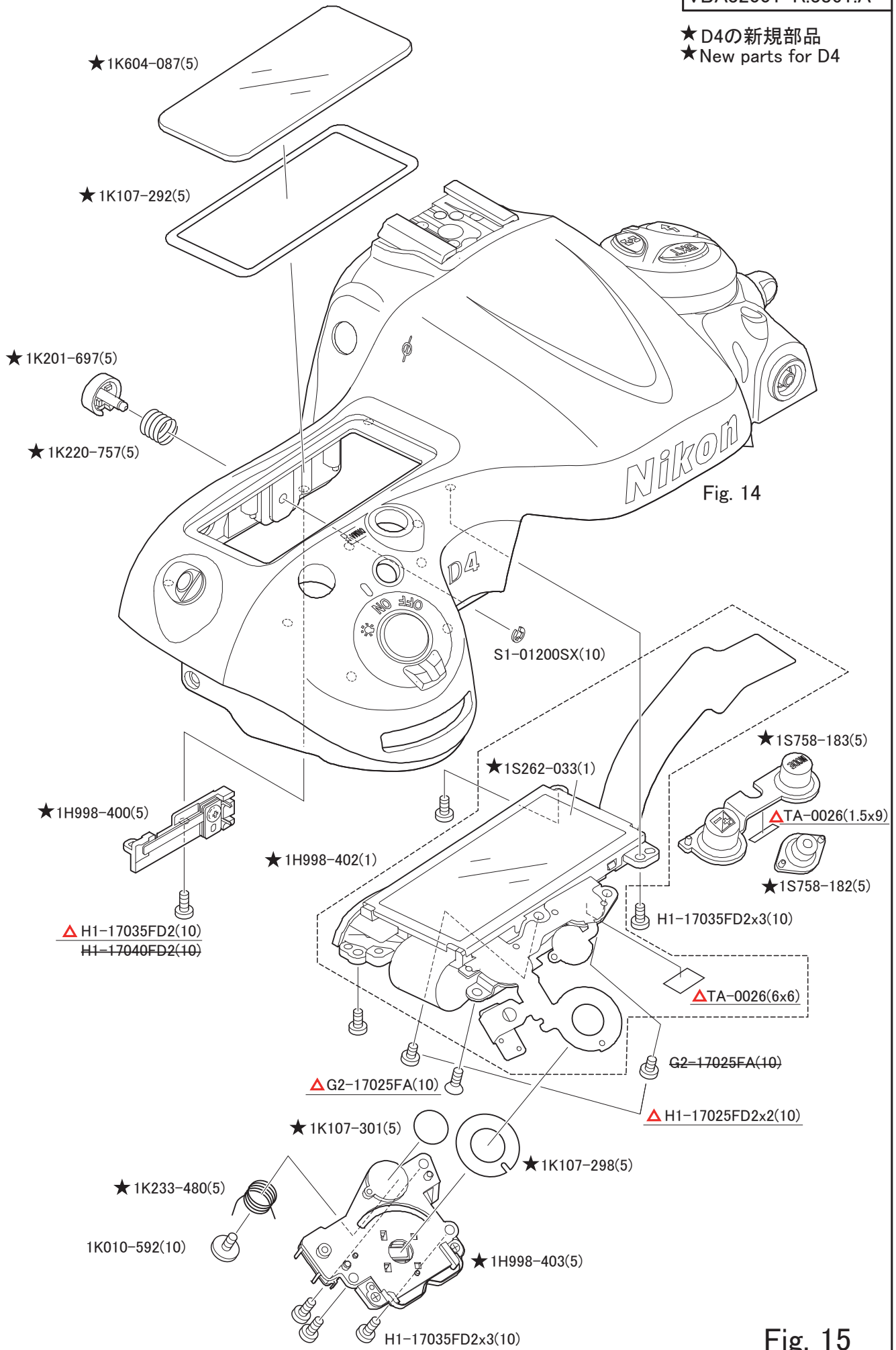
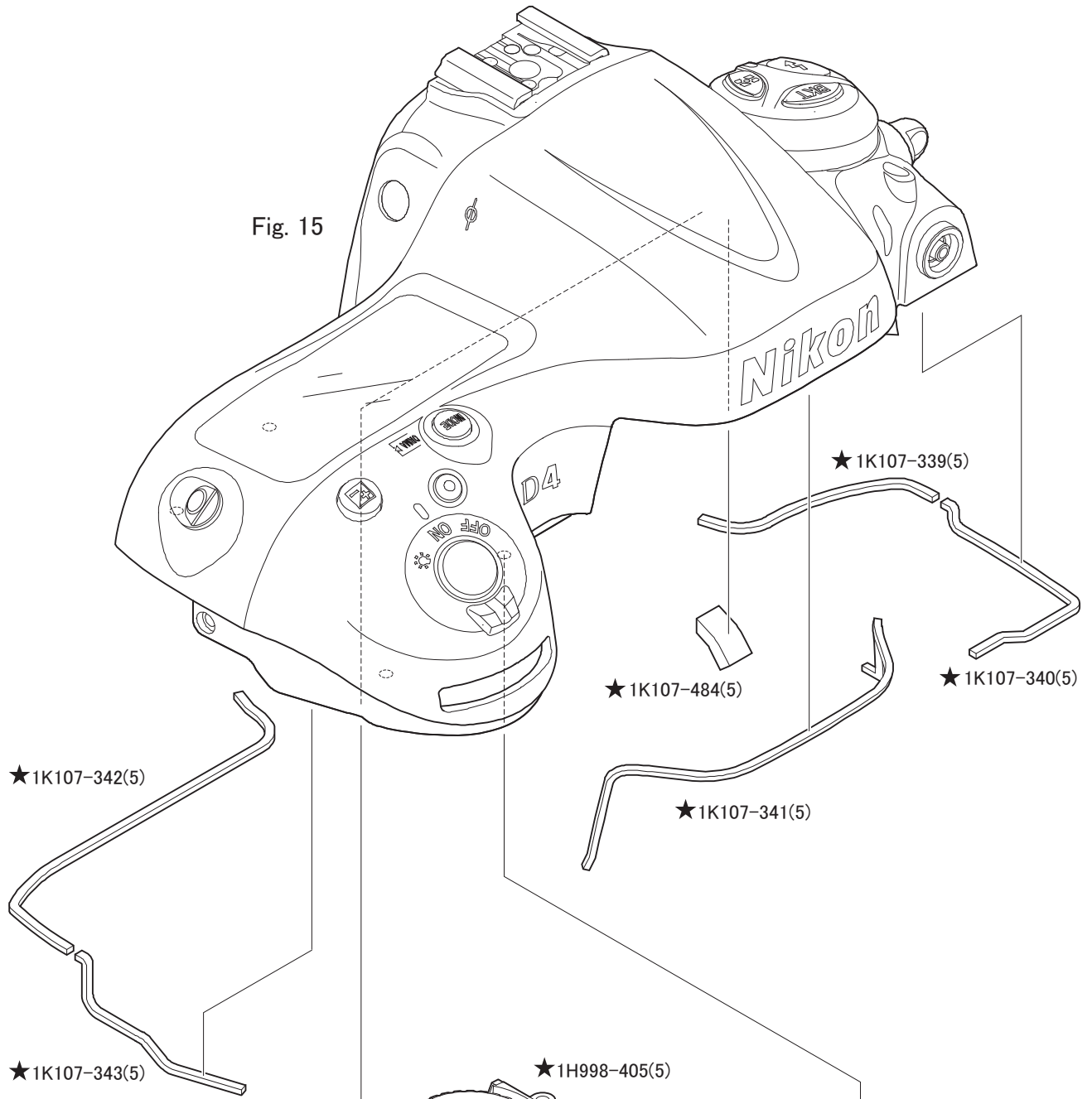


Fig. 14

Fig. 15

★ D4の新規部品  
★ New parts for D4

Fig. 15



★ 1K107-337(5)

TA-0020(9x23)

H1-17040FAx2(10)

★ 1H998-405(5)

★ 1S706-461(5)

★ 1H998-404(5)

H1-17040FD2x2(10)

Fig. 16

★D4の新規部品  
★New parts for D4

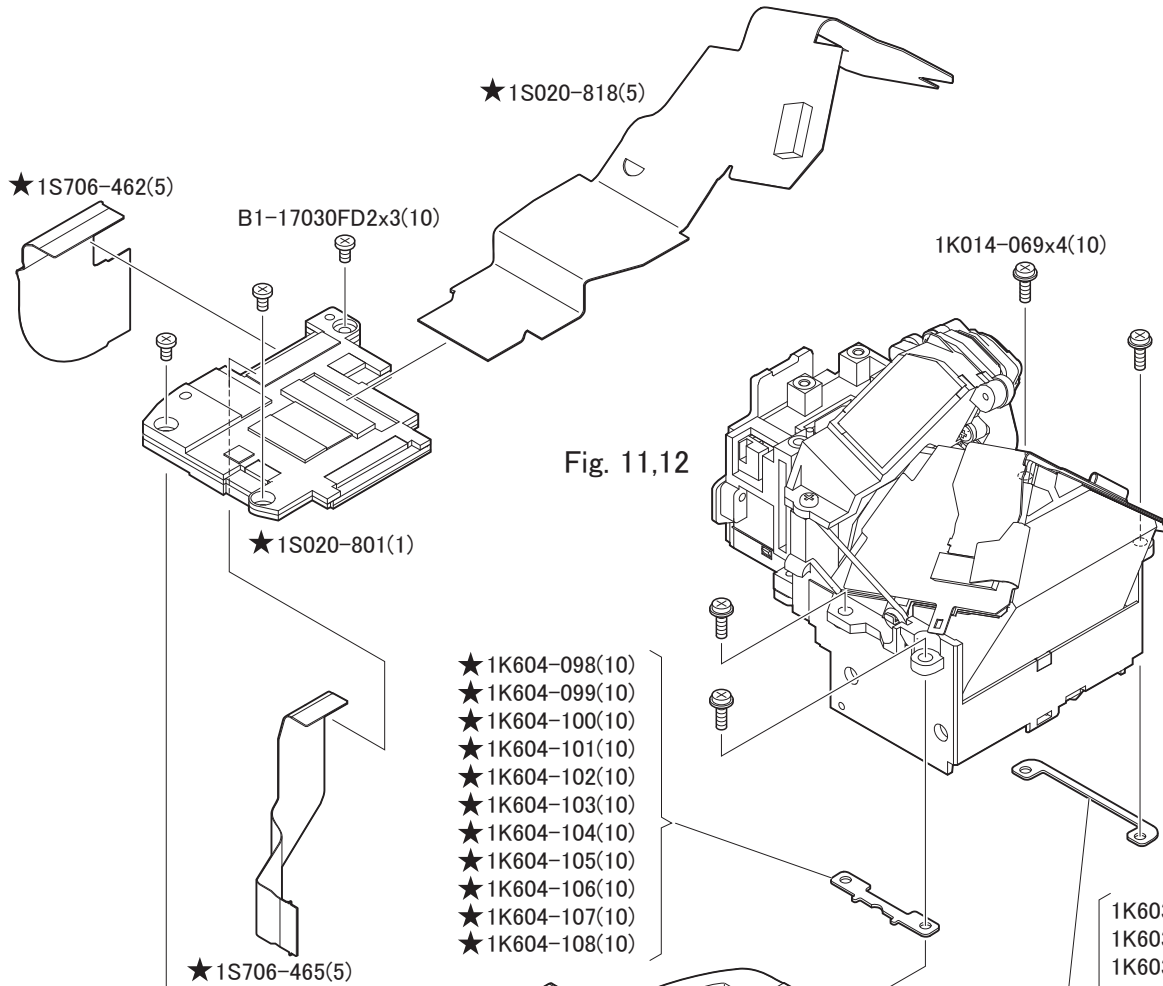


Fig. 11,12

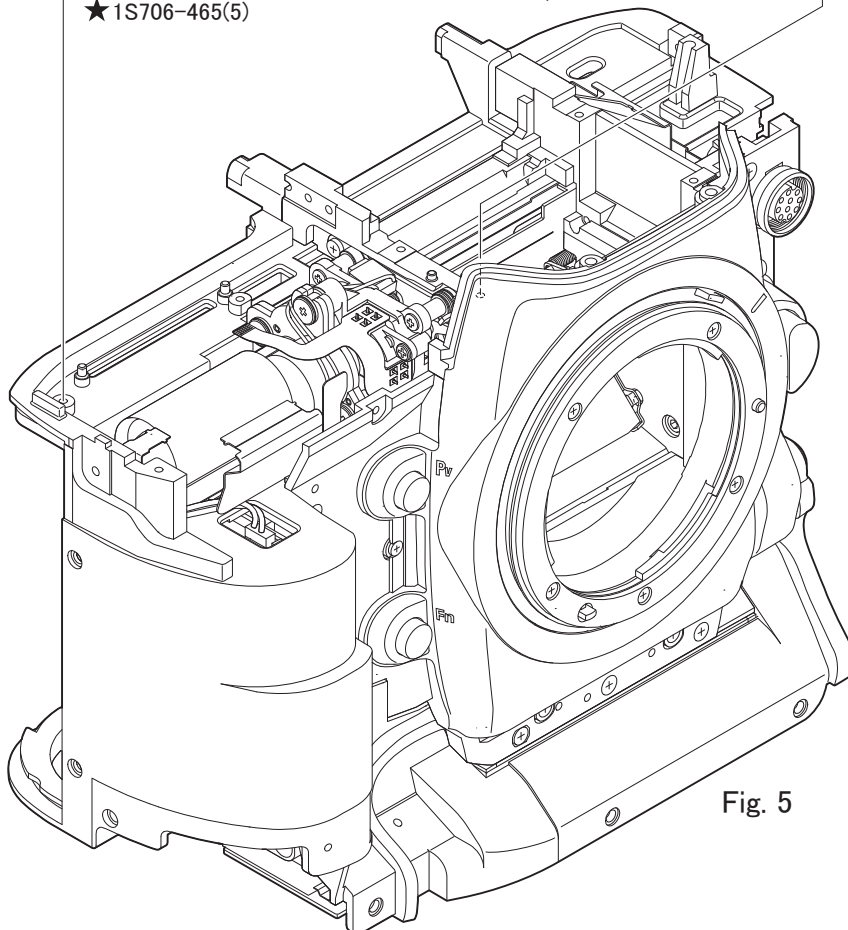


Fig. 5

- 1K603-135(5)
- 1K603-136(5)
- 1K603-137(5)
- 1K603-138(5)
- 1K603-139(5)
- 1K603-140(5)
- 1K603-141(5)
- 1K603-142(5)
- 1K603-143(5)
- 1K603-144(5)
- 1K603-322(5)

Fig. 17

★ D4の新規部品  
★ New parts for D4

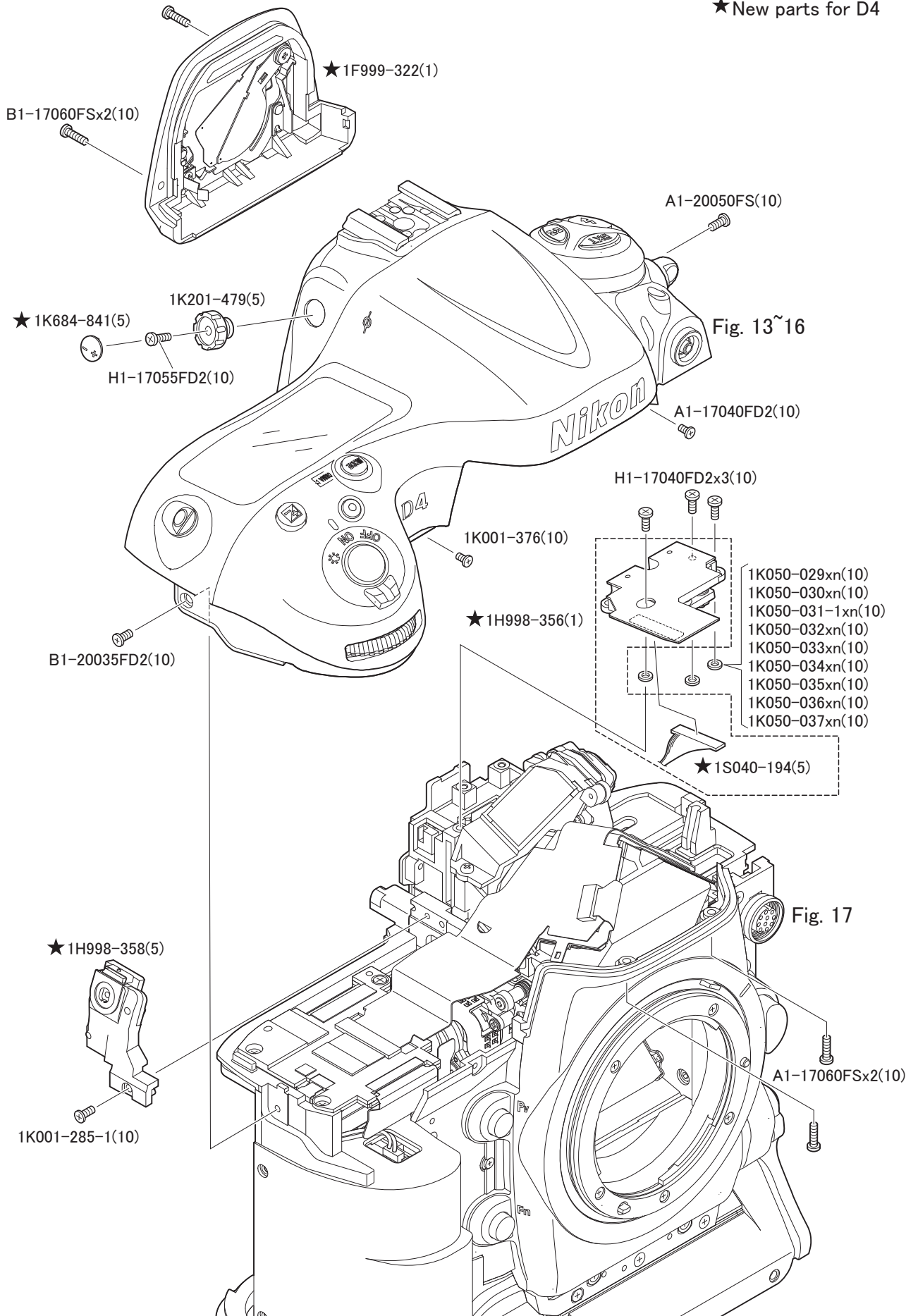


Fig. 18

★ D4の新規部品  
★ New parts for D4

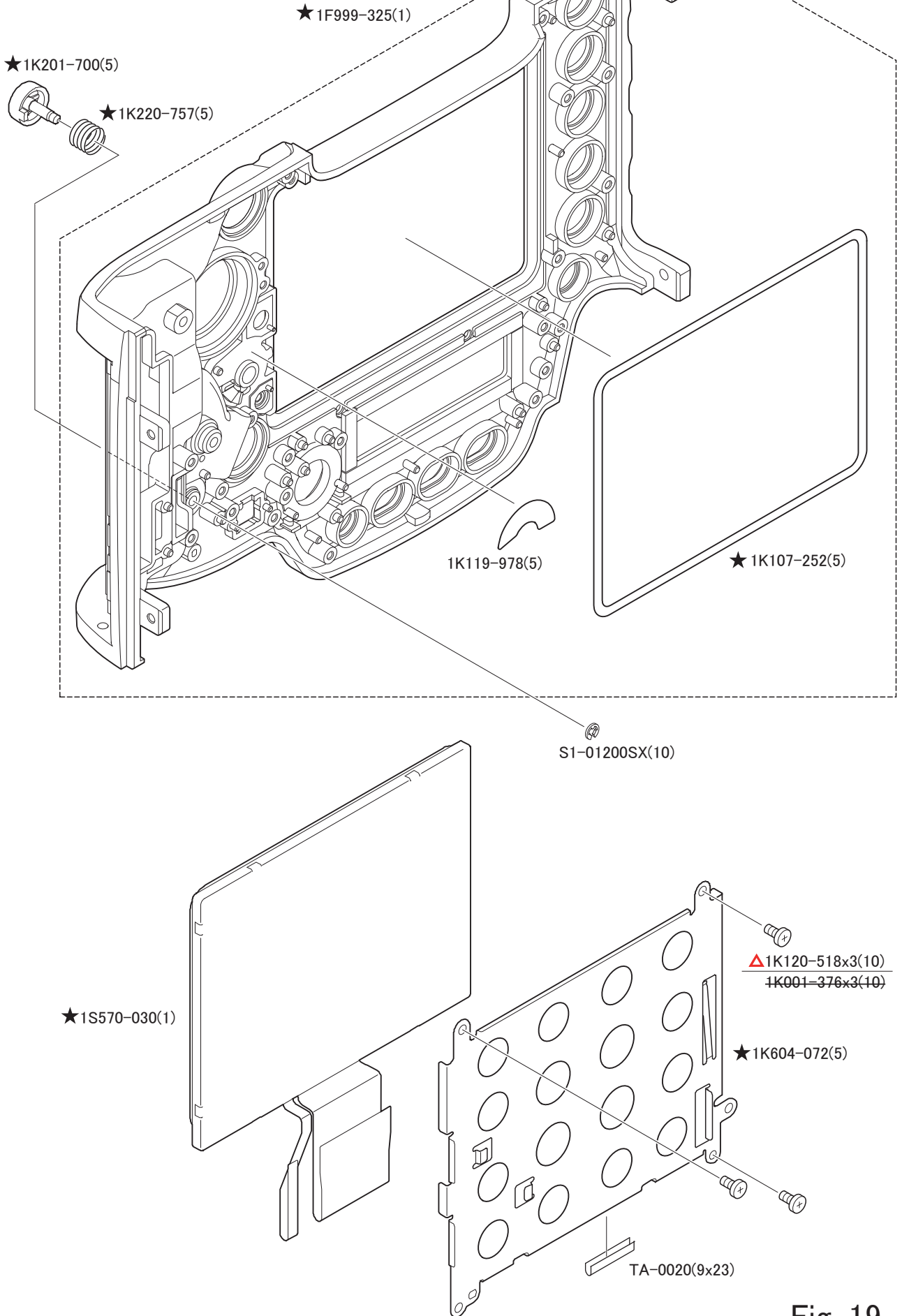


Fig. 19



★ D4の新規部品  
★ New parts for D4

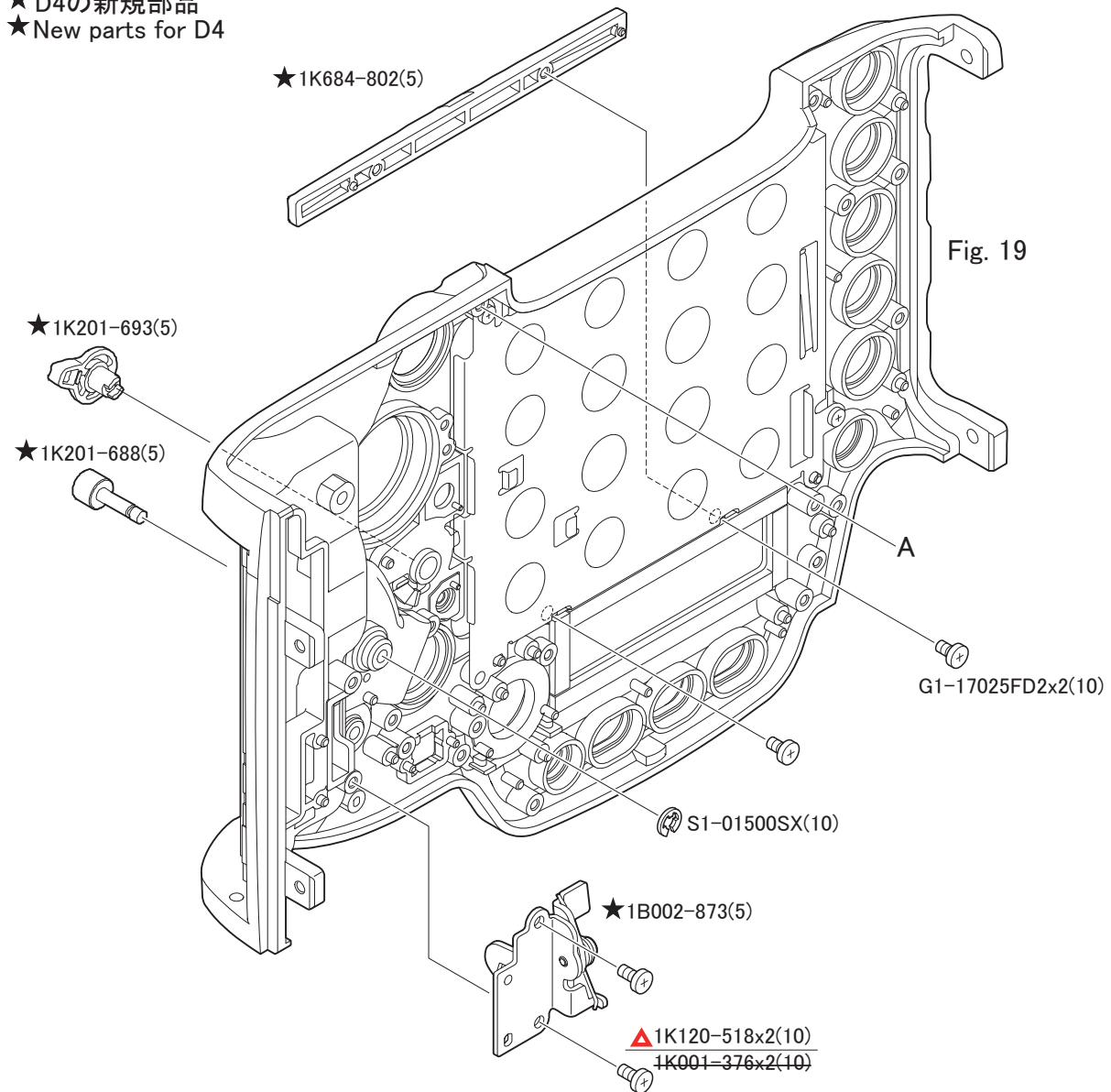


Fig. 19

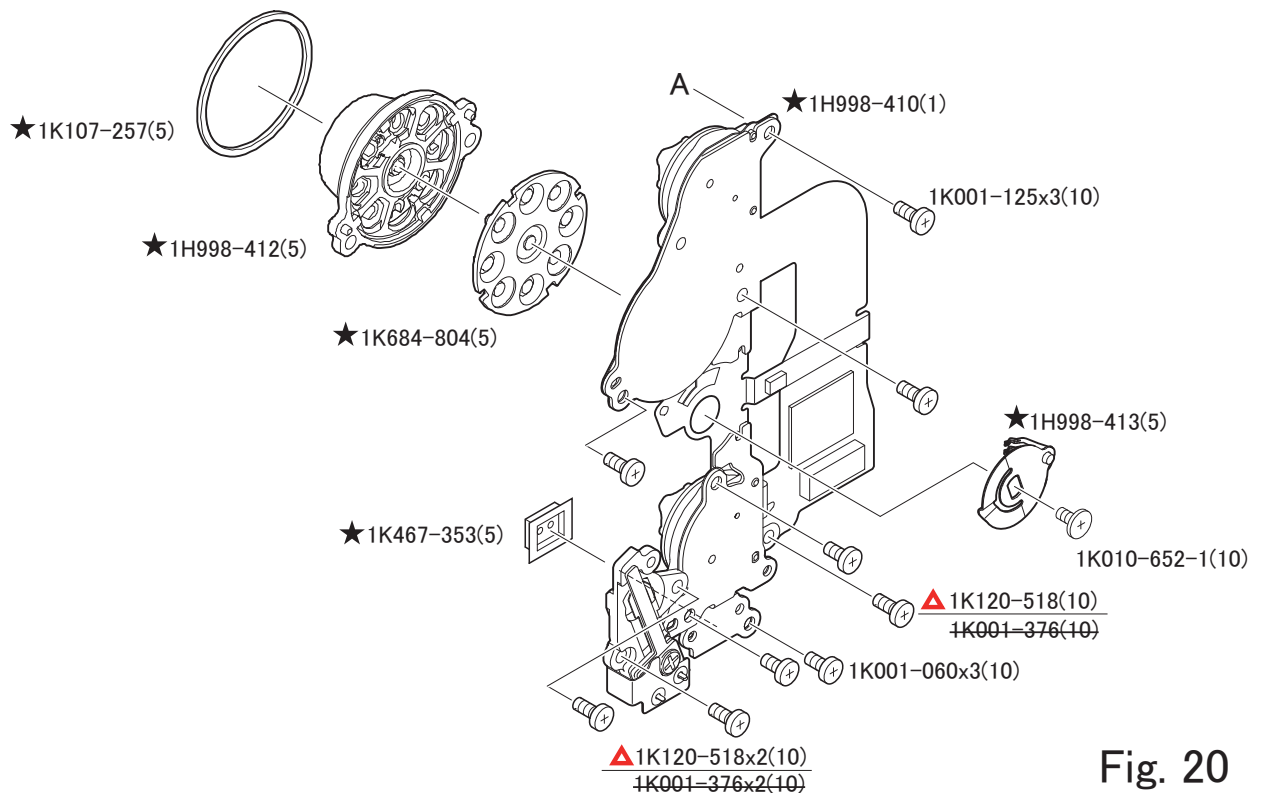
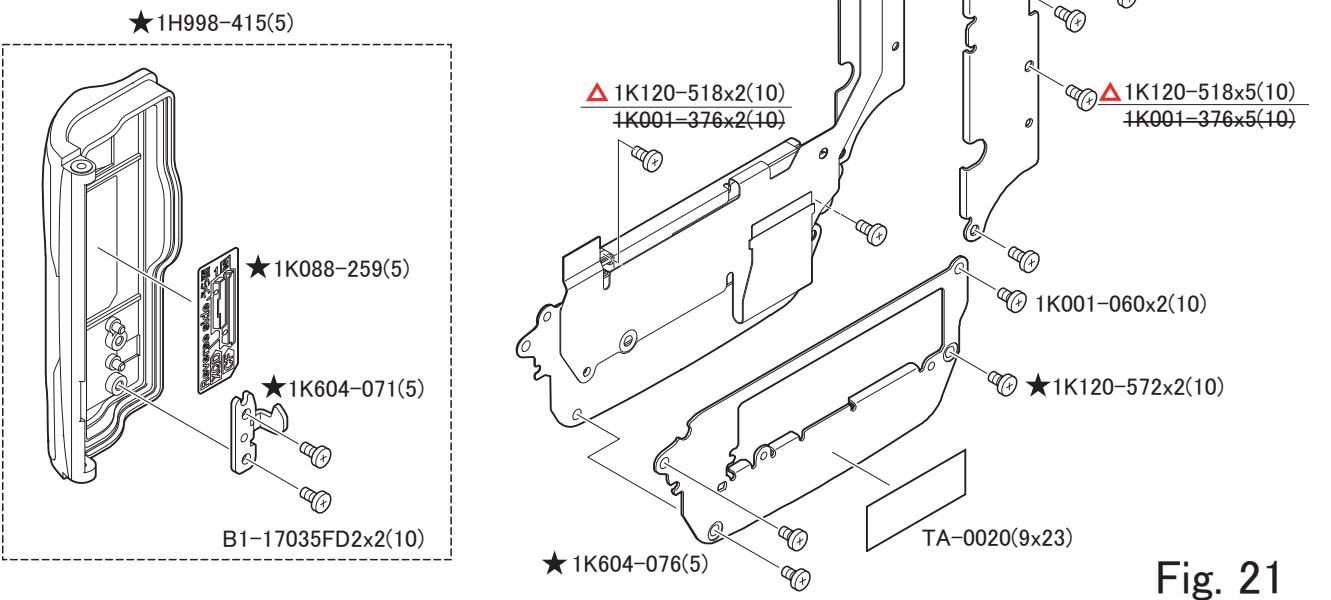
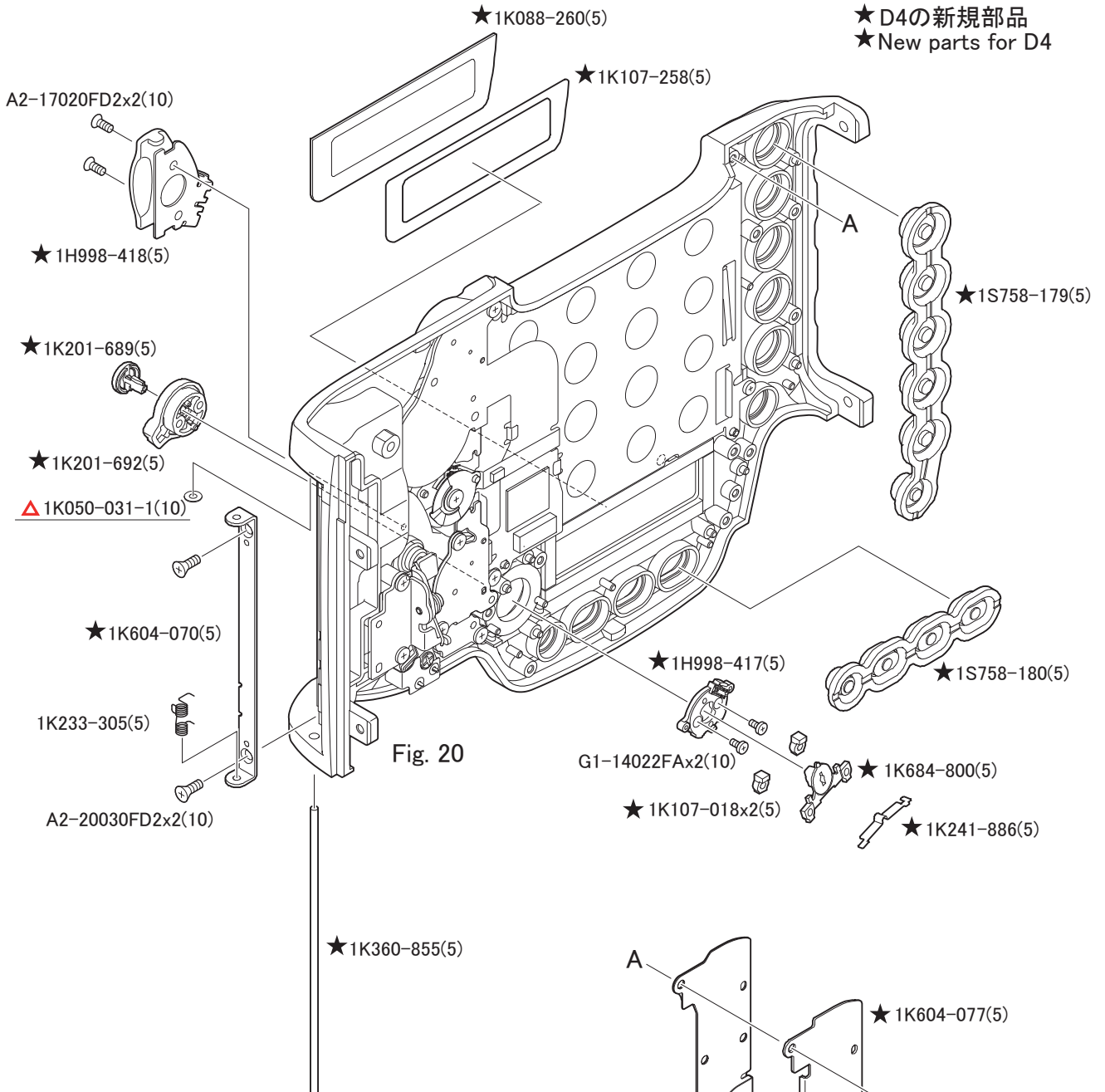


Fig. 20

★ D4の新規部品  
★ New parts for D4





★ D4の新規部品  
★ New parts for D4

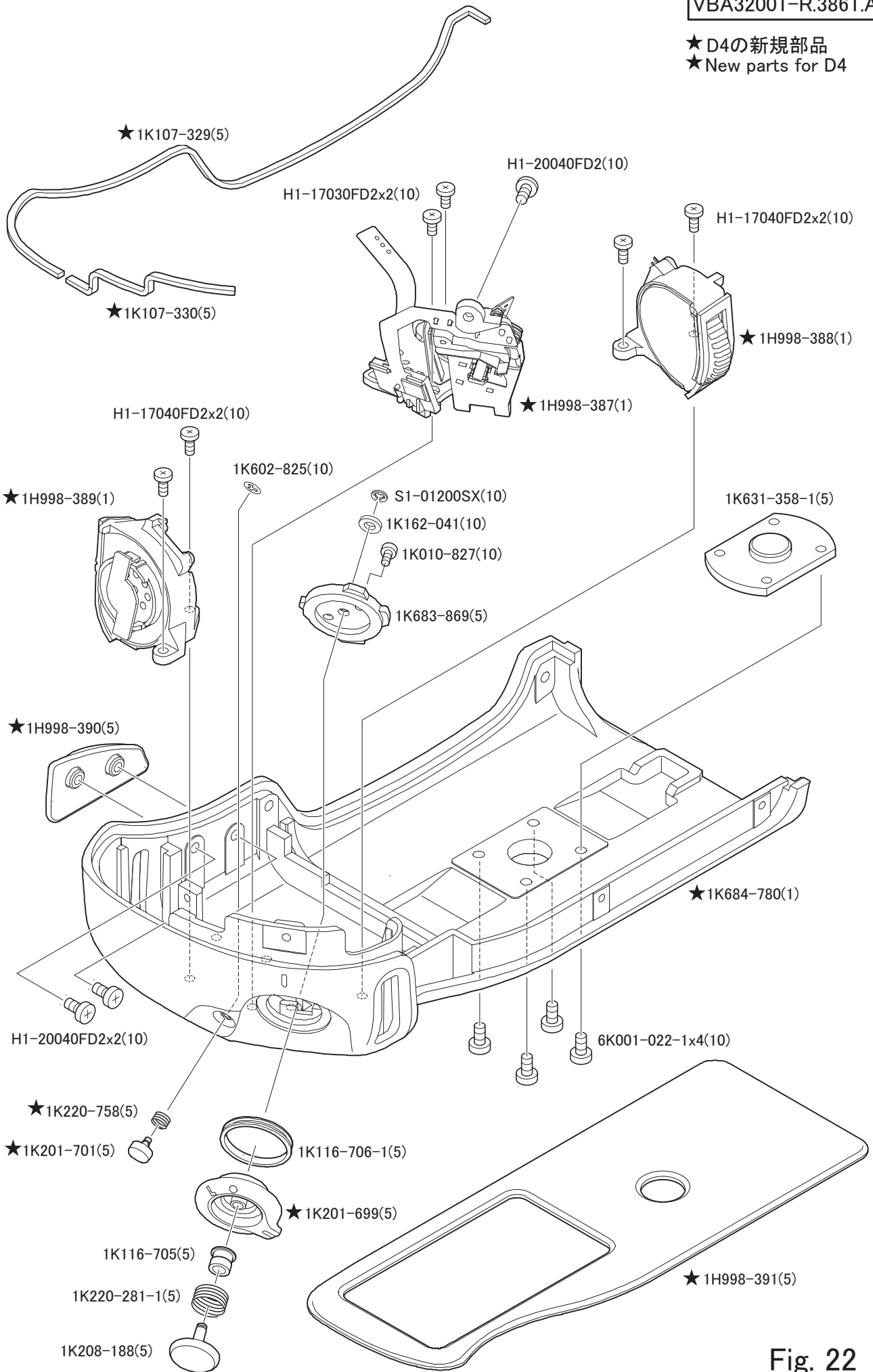


Fig. 22

★ D4の新規部品  
★ New parts for D4

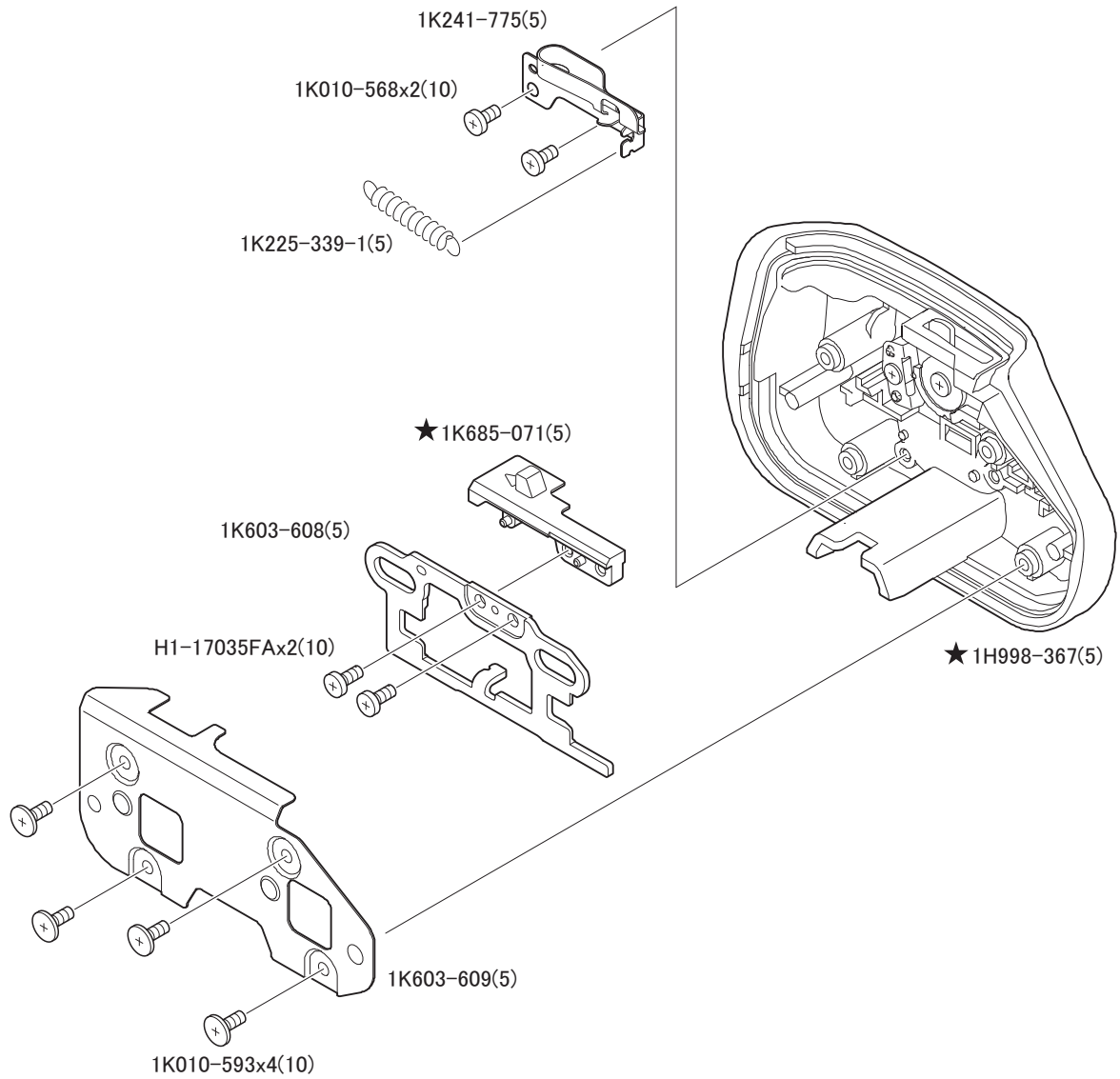


Fig. 23

★ D4の新規部品  
★ New parts for D4

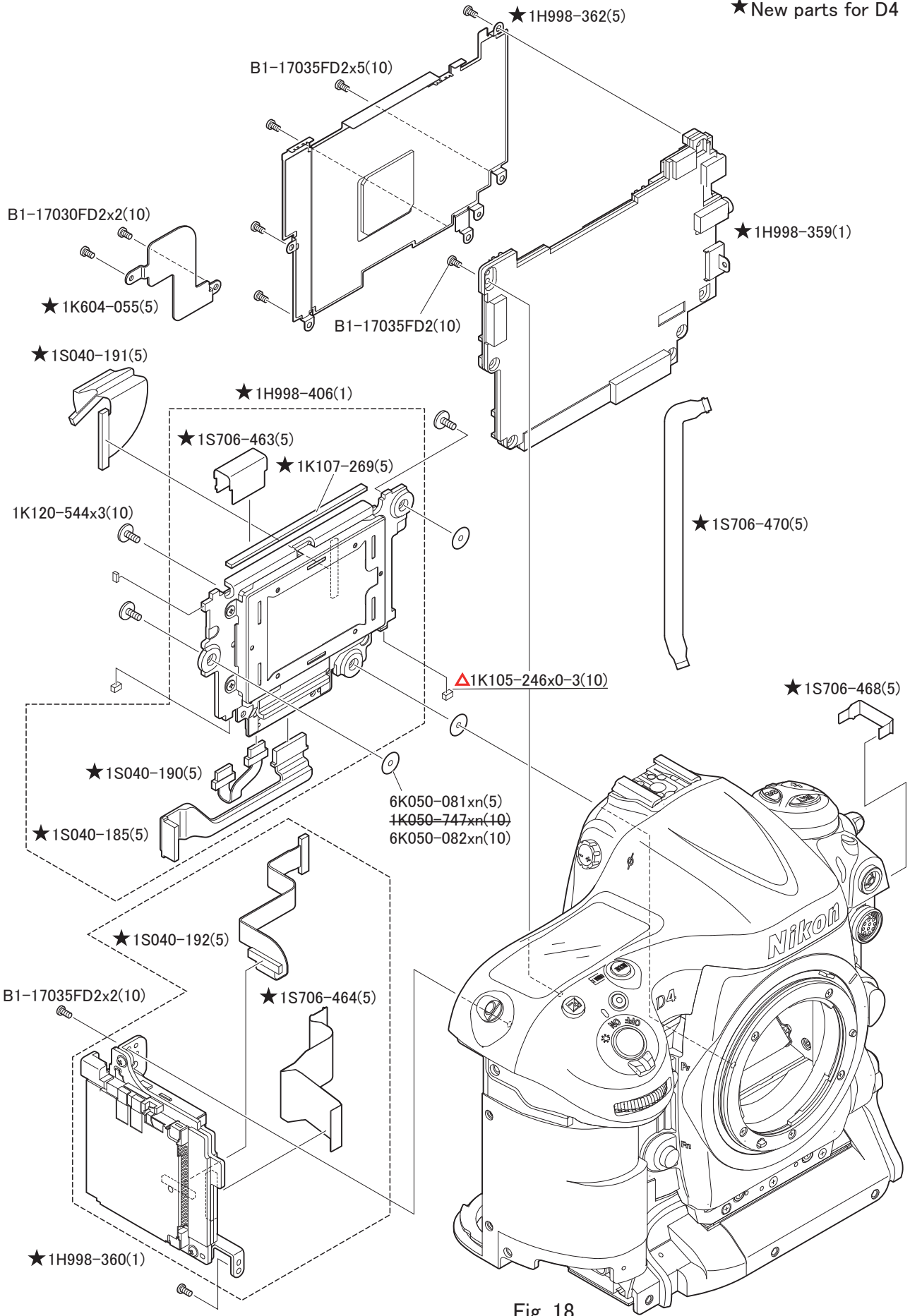


Fig. 18

Fig. 24

★ D4の新規部品  
★ New parts for D4

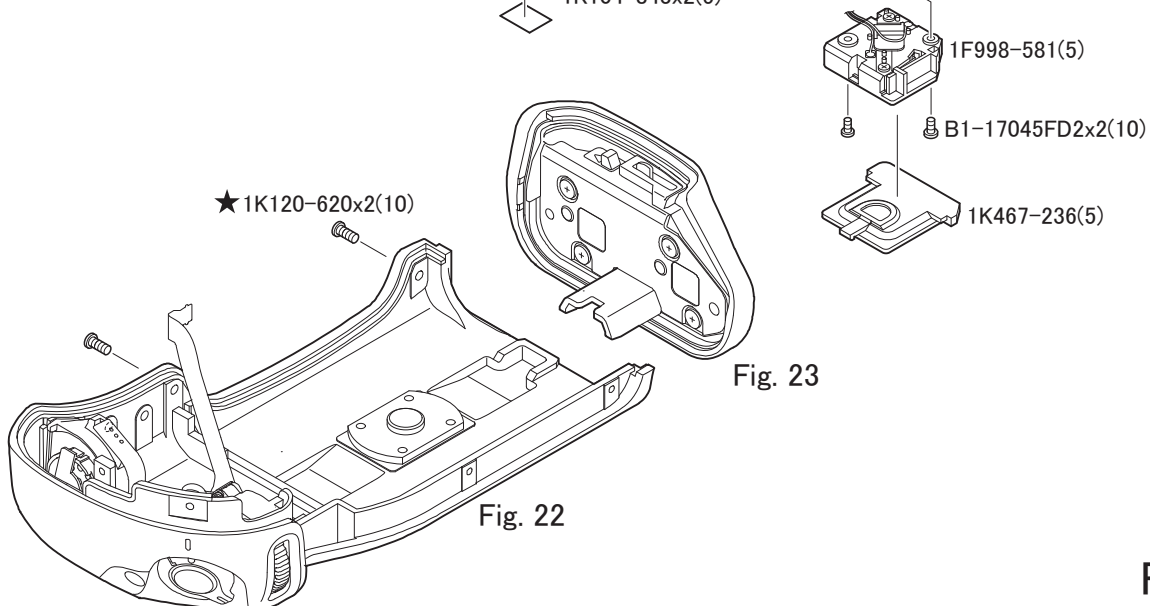
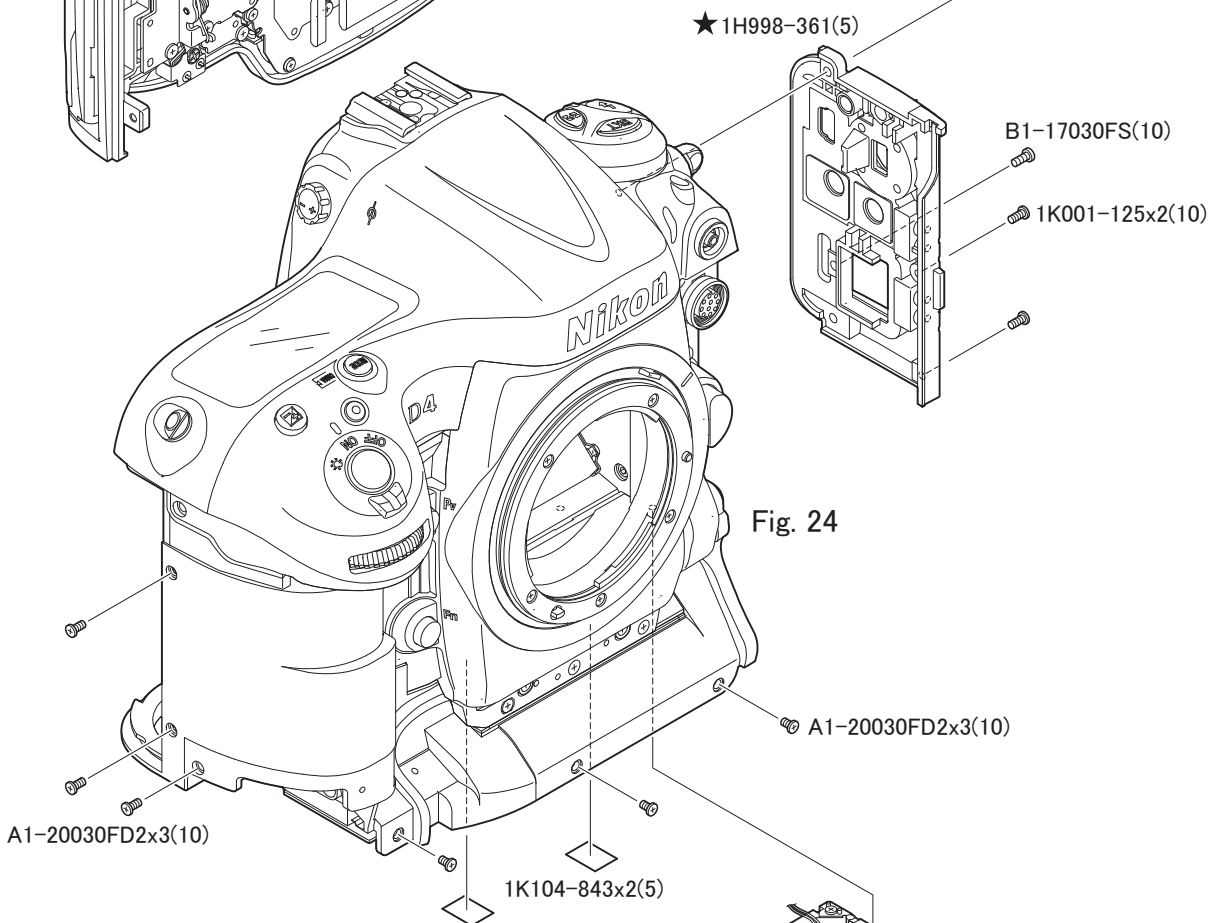
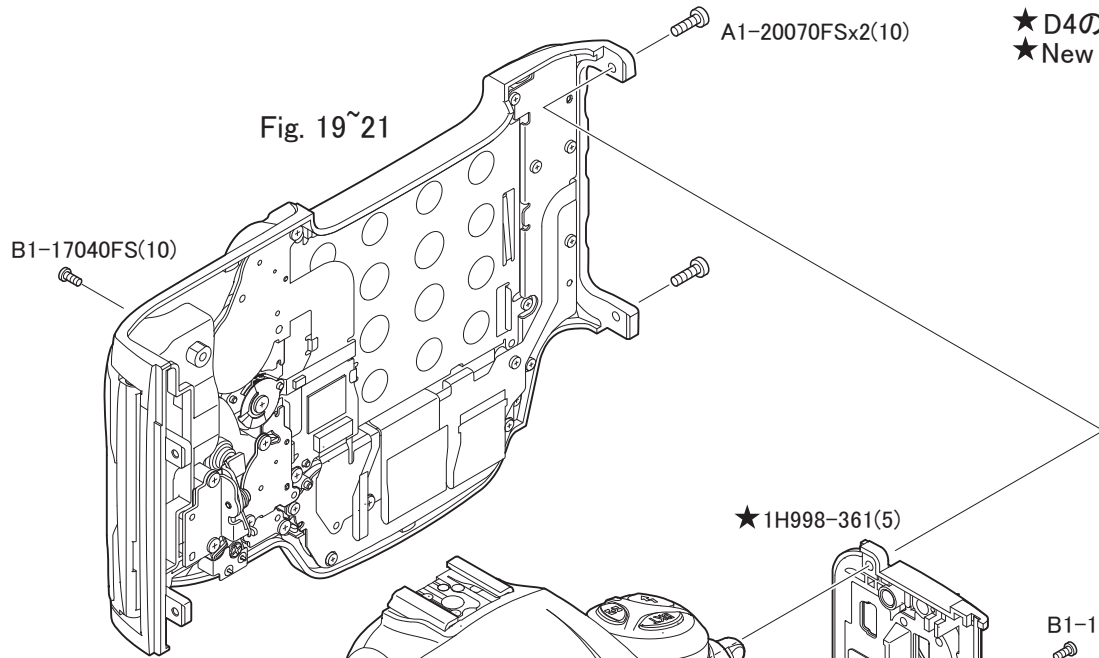


Fig. 25

★D4の新規部品  
★New parts for D4

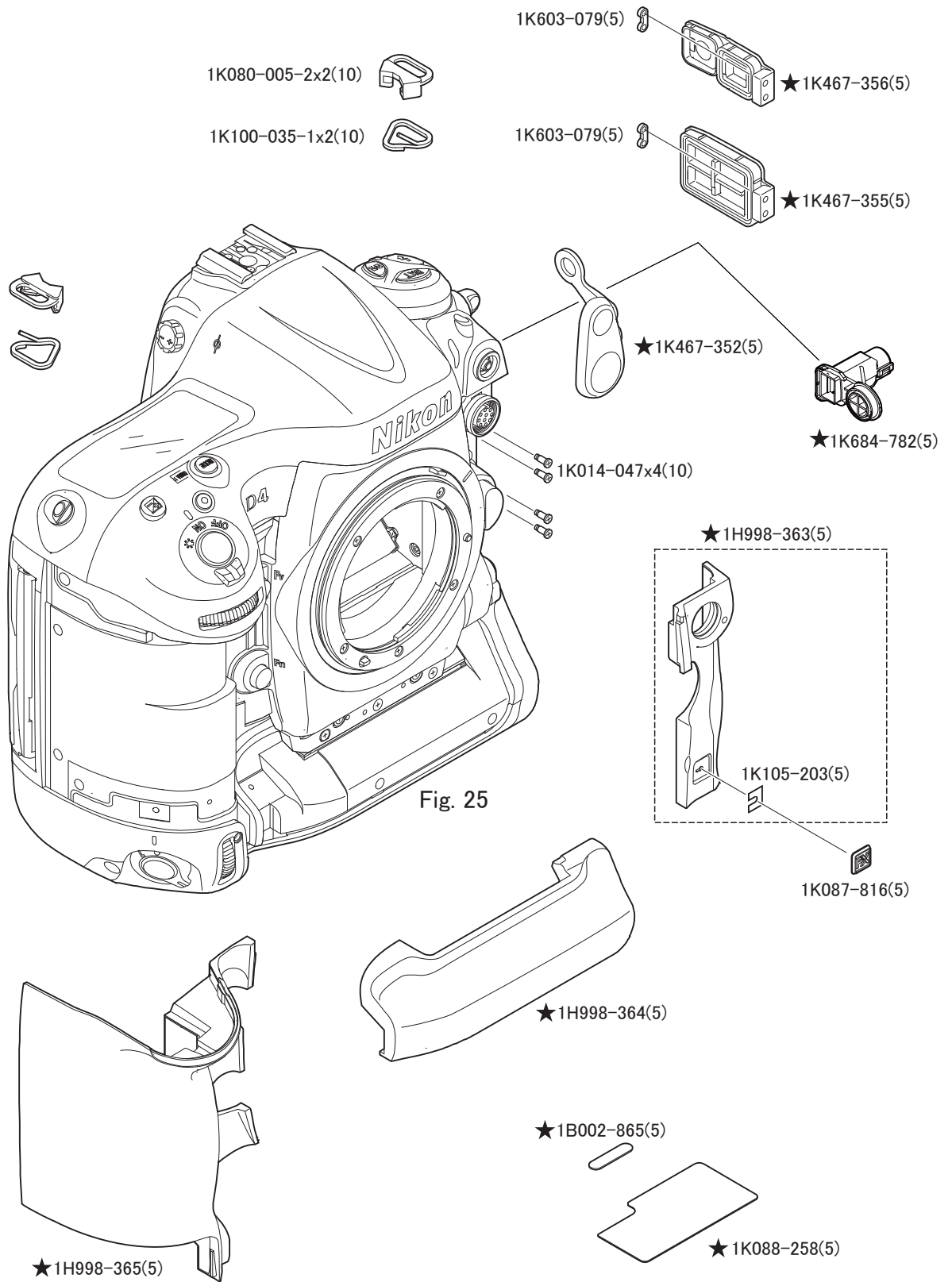


Fig. 26

# Parts List

D4

VBA32001-R.3861.A

Part Number Part Code	Barcode (Part Code)	部品名 Part Name	Pcs./ Unit	fig No.	Main Assembly	Q'ty/ Order	Remarks
* 1B002-493 1B002-493		吊環 EYELET	1	13	1F999-324	5	
* 1B002-610 1B002-610		AF横レバー部組 AF HORIZONTAL LEVER UNIT	1	8	1F999-323	5	
1B002-865 1B002-865		製品番号プレート SERIAL NUMBER PLATE	1	26		5	
1B002-869 1B002-869		縦レバー部組 VERTICAL LEVER UNIT	1	8	1F999-323	5	
1B002-873 1B002-873		モールド MOLD	1	20		5	
1B002-875 1B002-875		クリック板部組 CLICK PLATE UNIT	1	14	1F999-324	5	
△ 1B002-868 1B002-877		押さえ板 RETAINER PLATE	1	6		1	RP12044 番号変更 Modified part No.
1B002-878 1B002-878		10ピンターミナル部組 TEN-PIN TERMINAL UNIT	1	7	1F999-323	5	
1B061-326 1B061-326		AFモーターユニット AF MOTOR UNIT	1	8	1F999-323	1	
1B061-328 1B061-328		シャッターモーター部組 SHUTTER MOTOR UNIT	1	2		1	
1B061-349 1B061-349		シャッター基板部組 SHUTTER PLATE UNIT	1	2		1	
* 1B400-001-4 1B400-001-1		シンクロターミナル SYNC TERMINAL	1	13	1F999-324	5	
* 1F998-563 1F998-563		吊環 EYELET	1	13	1F999-324	5	
* 1F998-581 1F998-581		電池ボックス部組 BATTERY BOX UNIT	1	25		5	
1F999-322 1F999-322		接眼ブロック部組 EYEPiece BLOCK UNIT	1	18		1	
1F999-323 1F999-323		前ボディ部組 FRONT BODY UNIT	1	7,8,9		1	
1F999-324 1F999-324		上カバー部組 TOP COVER UNIT	1	13,14		1	

# Parts List

D4

VBA32001-R.3861.A

Part Number Part Code	Barcode (Part Code)	部品名 Part Name	Pcs/ Unit	fig No.	Main Assembly	Q'ty/ Order	Remarks
1F999-325 1F999-325		後カバー部組 REAR COVER UNIT	1	19		1	
1F999-326 1F999-326		プリズムボックス部組 PRISM BOX UNIT	1	11		1	
1F999-327 1F999-327		L基板部組 L PLATE UNIT	1	6		1	
1F999-328 1F999-328		加速度センサー-FPC部組 ACCELERATION SENSOR FPC UNIT	1	3		1	
1G080-038 1G080-038		ペンタプリズム部組 PENTA PRISM UNIT	1	12		1	
* 1G134-011 1G134-011		コンデンサーレンズ CONDENSER LENS	1	11		5	
1G480-094 1G480-094		F内表示プリズム INSIDE FINDER DISPLAY PRISM	1	11		5	
1G950-125 1G950-125		スクリーン FOCUSING SCREEN	1	11		5	
1H998-058 1H998-058		押さえ板 RETAINER PLATE	1	10		5	
1H998-356 1H998-356		SIS基板部組 SIS PCB UNIT	1	18		1	
1H998-358 1H998-358		視度調整部組 DIOPTER ADJUSTMENT UNIT	1	18		5	
1H998-359 1H998-359		DG基板部組 DG PCB UNIT	1	24		1	
1H998-360 1H998-360		メディア基板部組 MEDIA PCB UNIT	1	24		1	
1H998-361 1H998-361		IF蓋部組 IF LID UNIT	1	25		5	
1H998-362 1H998-362		DG基板シールド板部組 DG PCB SHIELDING PLATE UNIT	1	24		5	
1H998-363 1H998-363		側面ゴム部組 SIDE RUBBER UNIT	1	26		5	
1H998-364 1H998-364		エプロン下ゴム部組 APRON BOTTOM RUBBER UNIT	1	26		5	



# Parts List

D4

VBA32001-R.3861.A

Part Number Part Code	Barcode (Part Code)	部品名 Part Name	Pcs./ Unit	fig No.	Main Assembly	Q'ty/ Order	Remarks
1H998-365 1H998-365		グリップゴム部組 GRIP RUBBER UNIT	1	26		5	
1H998-367 1H998-367		バッテリー蓋部組 BATTERY LID UNIT	1	23		5	
1H998-371 1H998-371		シールド板部組 SHIELDING PLATE UNIT	1	3		5	
1H998-372 1H998-372		シールド板部組 SHIELDING PLATE UNIT	1	3		5	
1H998-373 1H998-373		コネクタ基板部組 CONNECTOR PCB UNIT	1	4		1	
△ 1H998-374 1H998-374		バッテリー接点部組 BATTERY CONTACT UNIT	1	4		5 1	RP12044 梱包単位変更 Unit Qty changed
1H998-376 1H998-376		レンズ接点部組 LENS CONTACT UNIT	1	8	1F999-323	5	
1H998-377 1H998-377		前カバー部組 FRONT COVER UNIT	1	10		1	
1H998-378 1H998-378		絞り連動環部組 APERTURE COUPLING RING UNIT	1	9	1F999-323	5	
1H998-379 1H998-379		AF-Mレバー部組 AF-M LEVER UNIT	1	8	1F999-323	5	
△ <del>1H998-383</del> <del>1H998-383</del>	<del></del>	<del>レンズ着脱部組 LENS RELEASE UNIT</del>	<del>1</del>	<del>8</del>	<del>1F999-323</del>	<del>5</del>	<del>RP12044 廃止 TI-12039 Obsolete</del>
△ 1H998-383-1 1H998-383-1		レンズ着脱部組 LENS RELEASE UNIT	1	8	1F999-323	5	RP12044 追加 TI-12039 Added
1H998-384 1H998-384		レンズ着脱SW部組 LENS RELEASE SW UNIT	1	10		5	
1H998-387 1H998-387		縦位置リリースSW部組 VERTICAL RELEASE SW UNIT	1	22		1	
1H998-388 1H998-388		縦サブコマンドダイヤル部組 VERTICAL SUB COMMAND DIAL UNIT	1	22		1	
1H998-389 1H998-389		縦メインコマンドダイヤル部組 VERTICAL MAIN COMMAND DIAL UNIT	1	22		1	
1H998-390 1H998-390		縦位置ゴム部組 VERTICAL RUBBER UNIT	1	22		5	
1H998-391 1H998-391		底カバーゴム部組 BOTTOM COVER RUBBER UNIT	1	22		5	

# Parts List

D4

VBA32001-R.3861.A

Part Number Part Code	Barcode (Part Code)	部品名 Part Name	Pcs./ Unit	fig No.	Main Assembly	Q'ty/ Order	Remarks
1H998-395 1H998-395		シューモールド部組 SHOE MOLD UNIT	1	13	1F999-324	5	
1H998-396 1H998-396		ダイヤル台座部組 DIAL BASE PLATE UNIT	1	13	1F999-324	1	
△ 1H998-397 1H998-397		モールド部組 MOLD UNIT	1	14	1F999-324	1	RP12027 追加 Added
1H998-398 1H998-398		モードダイヤル部組 MODE DIAL UNIT	1	13	1F999-324	5	
1H998-399 1H998-399		三葉ホタン部組 THREE LEAFED BUTTON UNIT	1	13	1F999-324	5	
1H998-400 1H998-400		AF-ON SW部組 AF-ON SW UNIT	1	15		5	
1H998-402 1H998-402		上面LCD部組 TOP LCD UNIT	1	15		1	
1H998-403 1H998-403		ON-OFF基板部組 ON-OFF PLATE UNIT	1	15		5	
1H998-404 1H998-404		サブコマンドダイヤル部組 SUB COMMAND DIAL UNIT	1	16		5	
1H998-405 1H998-405		メインコマンドダイヤル部組 MAIN COMMAND DIAL UNIT	1	16		5	
1H998-406 1H998-406		撮像素子部組 IMAGE SENSOR UNIT	1	24		1	
1H998-410 1H998-410		背面SW FPC部組 REAR SW FPC UNIT	1	20		1	
1H998-412 1H998-412		マルチセレクタボタン部組 MULTI SELECTOR BUTTON UNIT	1	20		5	
1H998-413 1H998-413		接点ブラシ部組 CONTACT BRUSH UNIT	1	20		5	
1H998-414 1H998-414		背面液晶FPC部組 REAR TFT FPC UNIT	1	21		1	
1H998-415 1H998-415		メディア蓋部組 MEDIA LID UNIT	1	21		5	
1H998-417 1H998-417		LVハネ台座部組 LV SPRING BASE UNIT	1	21		5	
1H998-418 1H998-418		メディアカバー部組 MEDIA COVER UNIT	1	21		5	

# Parts List

D4

VBA32001-R.3861.A

Part Number Part Code	Barcode (Part Code)	部品名 Part Name	Pcs./ Unit	fig No.	Main Assembly	Q'ty/ Order	Remarks
1H998-422 1H998-422		ミラー部組 MIRROR UNIT	1	6		1	
1H998-427 1H998-427		I基板部組 I PLATE UNIT	1	6		1	
1H998-432 1H998-432		接眼レンズ部組 EYEPIECE LENS UNIT	1	11		1	
1H998-433 1H998-433		視度レンズ部組 DIOPTER LENS UNIT	1	11		1	
1H998-435 1H998-435		ペンタFPC部組 PENTA FPC UNIT	1	12		1	
1H998-437 1H998-437		Siホルダー部組 SI HOLDER UNIT	1	12		1	
1H998-441 1H998-441		AFセンサー部組 AF SENSOR UNIT	1	10		1	
* 1K001-060 1K001-060		ネジ SCREW	7	10,20,21		10	
<del>* 1K001-075</del> <del>1K001-075</del>	<del></del>	<del>ネジ SCREW</del>	<del>3</del>	<del>8</del>	<del>1F999-323</del>	<del>5</del>	<del>RP12044 廃止 Obsolete</del>
* 1K001-125 1K001-125		ネジ SCREW	5	20,25		10	
* 1K001-285-1 1K001-285-1		ネジ(ROHS) SCREW(ROHS)	1	18		10	
* 1K001-353 1K001-353		ネジ SCREW	1	10		10	
<del>* 1K001-376</del> <del>1K001-376</del>	<del></del>	<del>ネジ SCREW</del>	<del>19</del> 4	<del>2,18,19, 20,21</del>		10	<del>RP12044 個付変更 Change Q'ty per unit</del>
* 1K001-401 1K001-401		ネジ SCREW	4	9	1F999-323	10	
* 1K001-402 1K001-402		ネジ SCREW	1	9	1F999-323	10	
<del>* 1K001-523</del> <del>1K001-523</del>	<del></del>	<del>ネジ SCREW</del>	<del>3</del>	<del>8</del>	<del>1F999-323</del>	<del>10</del>	<del>RP12044 追加 Added</del>
* 1K010-421-1 1K010-421		ネジ SCREW	2	11		10	
* 1K010-568 1K010-568		ネジ SCREW	3	13,23	1F999-324	10	

# Parts List

D4

VBA32001-R.3861.A

Part Number Part Code	Barcode (Part Code)	部品名 Part Name	Pcs./ Unit	fig No.	Main Assembly	Q'ty/ Order	Remarks
* 1K010-592 1K010-592		ネジ SCREW	1	15		10	
* 1K010-593 1K010-593		ネジ SCREW	4	23		10	
* 1K010-638 1K010-638		ネジ SCREW	1	14	1F999-324	10	
* 1K010-652-1 1K010-652-1		ネジ SCREW	1	20		10	
1K010-708 1K010-708		ネジ SCREW	2	14	1F999-324	10	
* 1K010-827 1K010-827		ネジ SCREW	1	22		10	
1K011-069 1K011-069		ネジ SCREW	1	13	1F999-324	10	
* 1K014-027 1K014-027		ネジ SCREW	2	10		10	
* 1K014-030-1 1K014-030-1		ネジ(ROHS) SCREW(ROHS)	1	8	1F999-323	10	
* 1K014-047 1K014-047		ネジ SCREW	4	26		10	
* 1K014-065 1K014-065		ネジ SCREW	1	8	1B002-869	5	
* 1K014-069 1K014-069		ネジ SCREW	4	17		10	
* 1K050-029 1K050-029		ワッシャー T=0.05 WASHER T=0.05	0-n	18		10	
* 1K050-030 1K050-030		ワッシャー T=0.06 WASHER T=0.06	0-n	18		10	
△ * 1K050-031-1 1K050-031		ワッシャー T=0.07 WASHER T=0.07	0 1-n	18,21		10	RP12044 個付変更 Change Q'ty per unit
* 1K050-032 1K050-032		ワッシャー T=0.08 WASHER T=0.08	0-n	18		10	
* 1K050-033 1K050-033		ワッシャー T=0.09 WASHER T=0.09	0-n	18		10	

# Parts List

D4

VBA32001-R.3861.A

Part Number Part Code	Barcode (Part Code)	部品名 Part Name	Pcs./ Unit	fig No.	Main Assembly	Q'ty/ Order	Remarks
* 1K050-034 1K050-034		ワッシャー T=0.1 WASHER T=0.1	0-n	18		10	
* 1K050-035 1K050-035		ワッシャー T=0.11 WASHER T=0.11	0-n	18		10	
* 1K050-036 1K050-036		ワッシャー T=0.12 WASHER T=0.12	0-n	18		10	
* 1K050-037 1K050-037		ワッシャー T=0.2 WASHER T=0.2	0-n	18		10	
* 1K050-465-3 1K050-465-3		ワッシャー WASHER	1	10		10	
* 1K050-474-2 1K050-474		ワッシャー WASHER	2	10		10	
<del>* 1K050-747</del> <del>1K050-747</del>	<del></del>	<del>ワッシャー T=0.06 WASHER T=0.06</del>	<del>0-1</del>	<del>24</del>		<del>10</del>	RP12044 廃止 Obsolete
* 1K051-035-1 1K051-035		ワッシャー T=0.1 WASHER T=0.1	0-1	6	1F999-323	10	
* 1K051-036-1 1K051-036		ワッシャー T=0.05 WASHER T=0.05	1 or 2	6	1F999-323	10	
* 1K051-037-1 1K051-037		ワッシャー T=0.15 WASHER T=0.15	0-1	6	1F999-323	10	
* 1K051-038-1 1K051-038		ワッシャー T=0.2 WASHER T=0.2	0-1	6	1F999-323	10	
* 1K051-039-1 1K051-039		ワッシャー T=0.3 WASHER T=0.3	0-1	6	1F999-323	10	
* 1K060-003-1 1K060-003		リング E-RING	1	10		10	
<del>* 1K060-048</del> <del>1K060-048</del>	<del></del>	<del>リング E-RING</del>	<del>1</del>	<del>8</del>	<del>1F999-323</del>	<del>10</del>	RP12044 廃止 TI-12039 Obsolete
* 1K080-005-2 1K080-005		三角環保護カバー NECK-STRAP RING COVER	2	26		10	
* 1K087-816 1K087-816		FX銘板 FX PLATE	1	26		5	
1K088-258 1K088-258		定格銘板 LICENSE LABEL	1	26		5	

# Parts List

D4

VBA32001-R.3861.A

Part Number Part Code	Barcode (Part Code)	部品名 Part Name	Pcs./ Unit	fig No.	Main Assembly	Q'ty/ Order	Remarks
1K088-259 1K088-259		メディアカード シール MEDIA CARD LABEL	1	21	1H998-415	5	
1K088-260 1K088-260		保護ガラス PROTECTION GLASS	1	21		5	
* 1K100-035-1 1K100-035		三角環 NECK-STRAP RING	2	26		10	
* 1K103-067 1K103-067		モルト SPONGE	1	13	1F999-324	5	
* 1K103-590 1K103-590		テープ TAPE	1	12		5	
* 1K103-597 1K103-597		モルト SPONGE	1	11		5	
* 1K103-645 1K103-645		テープ TAPE	1	12		5	
* 1K104-832 1K104-832		テープ TAPE	1	1		5	
* 1K104-840 1K104-840		モルト SPONGE	2	13	1F999-324	5	
* 1K104-841 1K104-841		モルト SPONGE	2	13	1F999-324	5	
* 1K104-843 1K104-843		シート SHEET	2	25		5	
* 1K104-882 1K104-882		ゴム T=1 RUBBER T=1	0-3	11		5	
* 1K104-883-1 1K104-883		ゴム T=0.8 RUBBER T=0.8	0-3	11		5	
* 1K104-888 1K104-888		テープ TAPE	1	12		5	
1K104-891-1 1K104-891-1		モルト SPONGE	1	12		5	
* 1K104-892 1K104-892		テープ TAPE	1	12		5	
* 1K104-895 1K104-895		テープ TAPE	1	11		5	

# Parts List

D4

VBA32001-R.3861.A


















Part Number Part Code	Barcode (Part Code)	部品名 Part Name	Pcs./ Unit	fig No.	Main Assembly	Q'ty/ Order	Remarks
* 1K104-899 1K104-899		テープ TAPE	1	11		5	
* 1K105-113 1K105-113		両面テープ DOUBLE STICK TAPE	1	12		5	
* 1K105-116 1K105-116		両面テープ DOUBLE STICK TAPE	1	8	1F999-323	5	
* 1K105-203 1K105-203		両面テープ DOUBLE STICK TAPE	1	26	1H998-363	5	
* 1K105-212 1K105-212		テープ TAPE	2	12		5	
△ * 1K105-246 1K105-246		テープ ワッシャー TAPE WASHER	0-1 3	24		10	RP12044 部品名称誤記 Error correct
1K107-014 1K107-014		ローラー ROLLER	1	9	1F999-323	10	
1K107-018 1K107-018		ゴム RUBBER	2	21		5	
1K107-233 1K107-233		テープ TAPE	1	13	1F999-324	5	
1K107-235 1K107-235		モルト SPONGE	2	7	1F999-323	5	
1K107-241 1K107-241		両面テープ DOUBLE STICK TAPE	1	10		5	
1K107-243 1K107-243		テープ TAPE	1	10		5	
1K107-245 1K107-245		遮光テープ LIGHT SHIELDING TAPE	1	9	1F999-323	5	
1K107-246 1K107-246		両面テープ DOUBLE STICK TAPE	1	8	1F999-323	5	
1K107-247 1K107-247		両面テープ DOUBLE STICK TAPE	1	8	1F999-323	5	
1K107-248 1K107-248		絶縁テープ INSULATING TAPE	1	8	1F999-323	5	
1K107-252 1K107-252		両面テープ DOUBLE STICK TAPE	1	19	1F999-325	5	



# Parts List

D4

VBA32001-R.3861.A

Part Number Part Code	Barcode (Part Code)	部品名 Part Name	Pcs./ Unit	fig No.	Main Assembly	Q'ty/ Order	Remarks
1K107-257 1K107-257		モルト SPONGE	1	20		5	
1K107-258 1K107-258		両面テープ DOUBLE STICK TAPE	1	21		5	
1K107-269 1K107-269		モルト SPONGE	1	24	1H998-406	5	
1K107-270 1K107-270		モルト SPONGE	1	1		5	
1K107-271 1K107-271		モルト SPONGE	1	1		5	
1K107-272 1K107-272		モルト SPONGE	1	1		5	
1K107-273 1K107-273		モルト SPONGE	1	1		5	
1K107-274 1K107-274		モルト SPONGE	1	1		5	
1K107-275 1K107-275		モルト SPONGE	1	1		5	
1K107-276 1K107-276		モルト SPONGE	1	1		5	
1K107-277 1K107-277		モルト SPONGE	1	1		5	
1K107-278 1K107-278		モルト SPONGE	1	1		5	
1K107-280 1K107-280		両面テープ DOUBLE STICK TAPE	2	1		5	
1K107-281 1K107-281		テープ TAPE	1	1		5	
1K107-282 1K107-282		テープ TAPE	1	1		5	
1K107-283 1K107-283		テープ TAPE	1	1		5	
1K107-284 1K107-284		テープ TAPE	1	1		5	

# Parts List

D4

VBA32001-R.3861.A

Part Number Part Code	Barcode (Part Code)	部品名 Part Name	Pcs/ Unit	fig No.	Main Assembly	Q'ty/ Order	Remarks
1K107-285 1K107-285		テープ TAPE	1	1		5	
1K107-286 1K107-286		防塵シート DUST-PROOF SHEET	1	2		5	
1K107-292 1K107-292		両面テープ DOUBLE STICK TAPE	1	15		5	
1K107-297 1K107-297		モルト SPONGE	1	13	1F999-324	5	
1K107-298 1K107-298		両面テープ DOUBLE STICK TAPE	1	15		5	
1K107-301 1K107-301		両面テープ DOUBLE STICK TAPE	1	15		5	
1K107-329 1K107-329		モルト SPONGE	1	22		5	
1K107-330 1K107-330		モルト SPONGE	1	22		5	
1K107-333 1K107-333		モルト SPONGE	1	10		5	
1K107-334 1K107-334		モルト SPONGE	1	10		5	
1K107-335 1K107-335		モルト SPONGE	1	10		5	
1K107-337 1K107-337		テープ TAPE	1	16		5	
1K107-339 1K107-339		モルト SPONGE	1	16		5	
1K107-340 1K107-340		モルト SPONGE	1	16		5	
1K107-341 1K107-341		モルト SPONGE	1	16		5	
1K107-342 1K107-342		モルト SPONGE	1	16		5	
1K107-343 1K107-343		モルト SPONGE	1	16		5	

# Parts List

D4

VBA32001-R.3861.A

Part Number Part Code	Barcode (Part Code)	部品名 Part Name	Pcs./ Unit	fig No.	Main Assembly	Q'ty/ Order	Remarks
1K107-344 1K107-344		押さえシート RETAINER SHEET	1	12		5	
1K107-345 1K107-345		絶縁シート INSULATING SHEET	1	12		5	
1K107-346 1K107-346		スペーサ SPACER	1	11		5	
1K107-347 1K107-347		ゴム RUBBER	1	11		5	
1K107-351 1K107-351		テープ TAPE	1	11		5	
1K107-352 1K107-352		テープ TAPE	1	11		5	
1K107-356 1K107-356		遮光テープ LIGHT SHIELDING TAPE	1	12		5	
1K107-359 1K107-359		遮光テープ LIGHT SHIELDING TAPE	1	12		5	
1K107-444 1K107-444		テープ TAPE	1	1		5	
1K107-446 1K107-446		モルト SPONGE	1	12		5	
1K107-482 1K107-482		絶縁テープ INSULATING TAPE	1	14	1F999-324	5	
1K107-484 1K107-484		ゴム RUBBER	1	16		5	
1K107-490 1K107-490		テープ TAPE	1	14	1F999-324	5	
1K107-504 1K107-504		押さえ板 RETAINER PLATE	1	12		5	
1K107-627 1K107-627		スペーサ SPACER	1	11		5	
* 1K116-705 1K116-705		ゴム RUBBER	2	14,22	1F999-324	5	
* 1K116-706-1 1K116-706		リング O-RING	1	22		5	

# Parts List

D4

VBA32001-R.3861.A

Part Number Part Code	Barcode (Part Code)	部品名 Part Name	Pcs./ Unit	fig No.	Main Assembly	Q'ty/ Order	Remarks
* 1K118-179 1K118-179		ゴム RUBBER	1	14	1F999-324	5	
* 1K119-978 1K119-978		両面テープ DOUBLE STICK TAPE	1	19	1F999-325	5	
* 1K120-496 1K120-496		ネジ SCREW	2	6,7	1F999-323	10	
△ 1K120-518 1K120-518		ネジ SCREW	15	19,20,21		10	RP12044 追加 Added
* 1K120-525 1K120-525		ネジ SCREW	4	8,9	1F999-323	10	
* 1K120-544 1K120-544		ネジ SCREW	3	24		10	
1K120-572 1K120-572		ネジ SCREW	2	21		10	
1K120-619 1K120-619		ネジ SCREW	4	13	1F999-324	10	
1K120-620 1K120-620		ネジ SCREW	2	25		10	
* 1K130-639 1K130-639		ネジ SCREW	2	8	1F999-323	10	
* 1K130-710-1 1K130-710-1		ネジ(ROHS) SCREW(ROHS)	1	4		10	
* 1K130-749 1K130-749		ネジ SCREW	2	5		10	
△ <del>1K130-782</del> <del>1K130-782</del>	<del></del>	<del>ネジ SCREW</del>	<del>2</del>	<del>12</del>	<del>1H998-437</del>	<del>10</del>	<del>RP12044 廃止 Obsolete</del>
* 1K130-797 1K130-797		ネジ SCREW	1	8	1F999-323	10	
1K130-860 1K130-860		ネジ SCREW	3	2		10	
1K130-862 1K130-862		ネジ SCREW	1	6		10	
* 1K162-041 1K162-041		ワッシャー WASHER	1	22		10	
* 1K201-276-1 1K201-276-1		リリースボタン RELEASE BUTTON	1	14	1F999-324	5	

# Parts List

D4

VBA32001-R.3861.A

Part Number Part Code	Barcode (Part Code)	部品名 Part Name	Pcs/ Unit	fig No.	Main Assembly	Q'ty/ Order	Remarks
* 1K201-467 1K201-467		プレビューボタン PREVIEW BUTTON	2	7	1F999-323	5	
* 1K201-468-2 1K201-468		レンズ着脱ボタン LENS RELEASE BUTTON	1	8	1F999-323	5	
* 1K201-479 1K201-479		視度調ノブ DIOPTER ADJUSTMENT KNOB	1	18		5	
1K201-688 1K201-688		ロックボタン LOCK BUTTON	1	20		5	
1K201-689 1K201-689		LVボタン LV BUTTON	1	21		5	
1K201-692 1K201-692		LVセレクター LV SELECTOR	1	21		5	
1K201-693 1K201-693		ON/OFF切替えレバー ON/OFF CHANGE LEVER	1	20		5	
1K201-695 1K201-695		ロックボタン LOCK BUTTON	1	14	1F999-324	5	
1K201-696 1K201-696		電源SW POWER SWITCH	1	14	1F999-324	5	
1K201-697 1K201-697		AF-ONボタン AF-ON BUTTON	1	15		5	
1K201-698 1K201-698		再生/削除ボタン PLAYBACK/DELETE BUTTON	1	13	1F999-324	5	
1K201-699 1K201-699		モールド MOLD	1	22		5	
1K201-700 1K201-700		縦位置AF-ONボタン VERTICAL AF-ON BUTTON	1	19		5	
1K201-701 1K201-701		Fnボタン Fn BUTTON	1	22		5	
* 1K208-188 1K208-188		縦位置リリースボタン VERTICAL RELEASE BUTTON	1	22		5	
* 1K220-281-1 1K220-281-1		バネ SPRING	2	14,22	1F999-324	5	
* 1K220-378-1 1K220-378-1		バネ SPRING	1	10		10	

# Parts List

D4

VBA32001-R.3861.A

Part Number Part Code	Barcode (Part Code)	部品名 Part Name	Pcs/ Unit	fig No.	Main Assembly	Q'ty/ Order	Remarks
* 1K220-502 1K220-502		ハネ SPRING	2	10		5	
* 1K220-593 1K220-593		ハネ SPRING	2	7	1F999-323	5	
1K220-756 1K220-756		ハネ SPRING	1	8	1F999-323	5	
1K220-757 1K220-757		ハネ SPRING	2	15,19		5	
1K220-758 1K220-758		ハネ SPRING	1	22		5	
1K220-759 1K220-759		ハネ SPRING	1	11		5	
1K220-776 1K220-776		ハネ SPRING	1	14	1F999-324	5	
1K220-780 1K220-780		ハネ SPRING	1	8	1F999-323	5	
* 1K225-339-1 1K225-339		ハネ SPRING	1	23		5	
* 1K225-366 1K225-366		ハネ SPRING	1	9	1F999-323	5	
1K225-463 1K225-463		ハネ SPRING	1	6		5	
* 1K233-304 1K233-304		ハネ SPRING	1	8	1F999-323	5	
* 1K233-305 1K233-305		ハネ SPRING	1	21		5	
* 1K233-312 1K233-312		ハネ SPRING	1	12		5	
1K233-446 1K233-446		ハネ SPRING	1	7	1F999-323	5	
1K233-477 1K233-477		ハネ SPRING	1	6		5	
1K233-480 1K233-480		ハネ SPRING	1	15		5	

# Parts List

D4

VBA32001-R.3861.A

Part Number Part Code	Barcode (Part Code)	部品名 Part Name	Pcs./ Unit	fig No.	Main Assembly	Q'ty/ Order	Remarks
1K233-481 1K233-481		ハネ SPRING	1	12		5	
* 1K240-468-4 1K240-468-2		ハヨネットマウントハネ BAYONET MOUNT SPRING	1	9	1F999-323	5	
* 1K241-547 1K241-547		押さえ板 RETAINER PLATE	2	11		5	
* 1K241-679 1K241-679		ON-OFF SWブラシ ON-OFF SW BRUSH	1	14	1F999-324	5	
<del>△ 1K241-681 1K241-681</del>	<del></del>	<del>ハネ SPRING</del>	<del>2</del>	<del>12</del>	<del>1H008-437</del>	<del>5</del>	<del>RP12044 廃止 Obsolete</del>
* 1K241-775 1K241-775		ハネ SPRING	1	23		5	
1K241-886 1K241-886		ハネ SPRING	1	21		5	
1K241-908 1K241-908		ホットシューハネ HOT SHOE SPRING	1	13	1F999-324	5	
1K241-911 1K241-911		ハネ SPRING	1	11		5	
1K330-151 1K330-151		カラー COLLAR	1	14	1F999-324	5	
* 1K360-298-2 1K360-298-1		AFカップリング軸(ROHS) AF COUPLING SHAFT(ROHS)	1	8	1F999-323	5	
1K360-855 1K360-855		シャフト SHAFT	1	21		5	
* 1K404-183-1 1K404-183		ハヨネットマウント BAYONET MOUNT	1	9	1F999-323	5	
* 1K467-236 1K467-236		バックアップ電池カバー BACK-UP BATTERY COVER	1	25		5	
1K467-352 1K467-352		ゴムキャップ RUBBER CAP	1	26		5	
1K467-353 1K467-353		ゴム RUBBER	1	20		5	
1K467-355 1K467-355		端子カバー CONNECTOR COVER	1	26		5	



# Parts List

D4

VBA32001-R.3861.A

Part Number Part Code	Barcode (Part Code)	部品名 Part Name	Pcs/ Unit	fig No.	Main Assembly	Q'ty/ Order	Remarks
1K467-356 1K467-356		端子カバー CONNECTOR COVER	1	26		5	
* 1K602-825 1K602-825		止め輪 RETAINER RING	1	22		10	
* 1K603-069 1K603-069		押さえ板 RETAINER PLATE	1	10		5	
* 1K603-079 1K603-079		ナット NUT	2	26		5	
* 1K603-119-1 1K603-119		プリズム下カバー LOWER PRISM HOLDER	1	11		5	
* 1K603-135 1K603-135		ワッシャー T=0.05 WASHER T=0.05	0-1	17		5	
* 1K603-136 1K603-136		ワッシャー T=0.06 WASHER T=0.06	0-1	17		5	
* 1K603-137 1K603-137		ワッシャー T=0.07 WASHER T=0.07	0-1	17		5	
* 1K603-138 1K603-138		ワッシャー T=0.08 WASHER T=0.08	0-1	17		5	
* 1K603-139 1K603-139		ワッシャー T=0.2 WASHER T=0.2	0-1	17		5	
* 1K603-140 1K603-140		ワッシャー T=0.3 WASHER T=0.3	0-1	17		5	
* 1K603-141 1K603-141		ワッシャー T=0.4 WASHER T=0.4	0-1	17		5	
* 1K603-142 1K603-142		ワッシャー T=0.5 WASHER T=0.5	1	17		5	
* 1K603-143 1K603-143		ワッシャー T=0.6 WASHER T=0.6	0-1	17		5	
* 1K603-144 1K603-144		ワッシャー T=0.7 WASHER T=0.7	0-1	17		5	
* 1K603-322 1K603-322		ワッシャー T=0.8 WASHER T=0.8	0-1	17		5	
* 1K603-608 1K603-608		押さえ板 RETAINER PLATE	1	23		5	

# Parts List

D4

VBA32001-R.3861.A

Part Number Part Code	Barcode (Part Code)	部品名 Part Name	Pcs/ Unit	fig No.	Main Assembly	Q'ty/ Order	Remarks
* 1K603-609 1K603-609		押さえ板 RETAINER PLATE	1	23		5	
1K604-053 1K604-053		DC/DC固定板 DC/DC FIXED PLATE	1	3		5	
1K604-054 1K604-054		DC/DC固定板 DC/DC FIXED PLATE	1	3		5	
1K604-055 1K604-055		押さえ板 RETAINER PLATE	1	24		5	
1K604-060 1K604-060		押さえ板 RETAINER PLATE	1	8	1F999-323	5	
1K604-061 1K604-061		押さえ板 RETAINER PLATE	1	8	1F999-323	5	
1K604-068 1K604-068		押さえ板 RETAINER PLATE	1	9	1F999-323	5	
1K604-070 1K604-070		押さえ板 RETAINER PLATE	1	21		5	
1K604-071 1K604-071		メディア蓋ロックレバー MEDIA LID LOCK LEVER	1	21	1H998-415	5	
1K604-072 1K604-072		押さえ板 RETAINER PLATE	1	19		5	
1K604-076 1K604-076		押さえ板 RETAINER PLATE	1	21		5	
1K604-077 1K604-077		押さえ板 RETAINER PLATE	1	21		5	
1K604-087 1K604-087		上面LCD窓 TOP LCD WINDOW	1	15		5	
1K604-091 1K604-091		ホットシュー HOT SHOE	1	13	1F999-324	5	
1K604-092 1K604-092		押さえ板 RETAINER PLATE	1	13	1F999-324	5	
1K604-093 1K604-093		押さえ板 RETAINER PLATE	1	4		5	
1K604-094 1K604-094		視野枠 FINDER FRAME	1	12		5	

# Parts List

D4

VBA32001-R.3861.A

Part Number Part Code	Barcode (Part Code)	部品名 Part Name	Pcs./ Unit	fig No.	Main Assembly	Q'ty/ Order	Remarks
1K604-095 1K604-095		視野枠 FINDER FRAME	1	11		5	
1K604-096 1K604-096		押さえ板 RETAINER PLATE	1	12		5	
1K604-098 1K604-098		ワッシャー T=0.05 WASHER T=0.05	0-1	17		10	
1K604-099 1K604-099		ワッシャー T=0.06 WASHER T=0.06	0-1	17		10	
1K604-100 1K604-100		ワッシャー T=0.07 WASHER T=0.07	0-1	17		10	
1K604-101 1K604-101		ワッシャー T=0.08 WASHER T=0.08	0-1	17		10	
1K604-102 1K604-102		ワッシャー T=0.2 WASHER T=0.2	0-1	17		10	
1K604-103 1K604-103		ワッシャー T=0.3 WASHER T=0.3	0-1	17		10	
1K604-104 1K604-104		ワッシャー T=0.4 WASHER T=0.4	0-1	17		10	
1K604-105 1K604-105		ワッシャー T=0.5 WASHER T=0.5	1	17		10	
1K604-106 1K604-106		ワッシャー T=0.6 WASHER T=0.6	0-1	17		10	
1K604-107 1K604-107		ワッシャー T=0.7 WASHER T=0.7	0-1	17		10	
1K604-108 1K604-108		ワッシャー T=0.8 WASHER T=0.8	0-1	17		10	
* 1K631-358-1 1K631-358-1		三脚座 TRIPOD BASE	1	22		5	
* 1K683-869 1K683-869		モールド MOLD	1	22		5	
1K684-780 1K684-780		底カバー BOTTOM COVER	1	22		1	
△ 1K684-782 1K684-782		ケーブルクリップ CABLE CLIP	1	26		5	RP12030 追加 Added
1K684-788 1K684-788		接続FPC台座 CONNECTION FPC BASE PLATE	1	10		5	

# Parts List

D4

VBA32001-R.3861.A

Part Number Part Code	Barcode (Part Code)	部品名 Part Name	Pcs./ Unit	fig No.	Main Assembly	Q'ty/ Order	Remarks
1K684-800 1K684-800		押さえ板 RETAINER PLATE	1	21		5	
1K684-802 1K684-802		押さえ板 RETAINER PLATE	1	20		5	
1K684-804 1K684-804		ゴム RUBBER	1	20		5	
1K684-813 1K684-813		セルフタイマー窓 SELF TIMER WINDOW	1	13	1F999-324	5	
1K684-839 1K684-839		スペーサ SPACER	1	11		5	
1K684-841 1K684-841		飾りカバー COVER	1	18		5	
1K685-071 1K685-071		バッテリーロックレバー BATTERY LOCK LEVER	1	23		5	
1S020-801 1S020-801		メイン基板部組 MAIN PCB UNIT	1	17		1	
1S020-803 1S020-803		DC/DC1基板部組 DC/DC1 PCB UNIT	1	3		1	
1S020-804 1S020-804		DC/DC2基板部組 DC/DC2 PCB UNIT	1	3		1	
1S020-814 1S020-814		前板FPC部組 FRONT PLATE FPC UNIT	1	8	1F999-323	1	
1S020-818 1S020-818		接続FPC CONNECTION FPC	1	17		5	
1S020-819 1S020-819		中継FPC部組 RELAY FPC UNIT	1	10		1	
1S020-820 1S020-820		10ピンFPC部組 TEN-PIN FPC UNIT	1	10		5	
1S040-185 1S040-185		ハーネス HARNESS	1	24	1H998-406	5	
1S040-186 1S040-186		ハーネス HARNESS	1	3		5	
1S040-187 1S040-187		ハーネス HARNESS	1	4		5	

# Parts List

D4

VBA32001-R.3861.A

Part Number Part Code	Barcode (Part Code)	部品名 Part Name	Pcs/ Unit	fig No.	Main Assembly	Q'ty/ Order	Remarks
1S040-188 1S040-188		ハーネス HARNESS	1	4		5	
1S040-189 1S040-189		ハーネス HARNESS	1	10		5	
1S040-190 1S040-190		ハーネス HARNESS	1	24	1H998-406	5	
1S040-191 1S040-191		ハーネス HARNESS	1	24		5	
1S040-192 1S040-192		ハーネス HARNESS	1	24	1H998-360	5	
1S040-193 1S040-193		ハーネス HARNESS	1	4	1H998-373	5	
1S040-194 1S040-194		ハーネス HARNESS	1	18	1H998-356	5	
1S262-033 1S262-033		上面LCD TOP LCD	1	15	1H998-402	1	
1S262-038 1S262-038		PN LCD部組 PN LCD UNIT	1	11		1	
* 1S460-057 1S460-057		ヒューズ FUSE	2	3.4	1S020-803 1S020-809	10	
1S570-030 1S570-030		液晶モニター TFT MONITOR	1	19		1	
1S706-456 1S706-456		ファンクションSW FPC FUNCTION SW FPC	1	8	1F999-323	5	
1S706-461 1S706-461		コマンドダイヤルFPC COMMAND DIAL FPC	1	16		5	
1S706-462 1S706-462		接続FPC CONNECTION FPC	1	17		5	
1S706-463 1S706-463		接続FPC CONNECTION FPC	1	24	1H998-406	5	
1S706-464 1S706-464		接続FPC CONNECTION FPC	1	24	1H998-360	5	
1S706-465 1S706-465		接続FPC CONNECTION FPC	1	17		5	

# Parts List

D4

VBA32001-R.3861.A

Part Number Part Code	Barcode (Part Code)	部品名 Part Name	Pcs/ Unit	fig No.	Main Assembly	Q'ty/ Order	Remarks
1S706-468 1S706-468		接続FPC CONNECTION FPC	1	24		5	
1S706-470 1S706-470		接続FPC CONNECTION FPC	1	24		5	
1S708-010 1S708-010		F-F0基板 F-F0 PCB	1	8	1F999-323	5	
1S758-179 1S758-179		ゴム RUBBER	1	21		5	
1S758-180 1S758-180		ゴム RUBBER	1	21		5	
1S758-182 1S758-182		動画撮影ボタン MOVIE-RECORD BUTTON	1	15		5	
1S758-183 1S758-183		露出補正/露出モードボタン EXPOSURE BUTTON	1	15		5	
1S813-600 1S813-600		コード WIRE	1	3		10	
1S813-601 1S813-601		コード WIRE	1	3		10	
1S813-604 1S813-604		コード WIRE	1	13	1F999-324	10	
1S813-605 1S813-605		コード WIRE	1	3		10	
* 6K001-022-1 * 6K001-022-1		ネジ(ROHS) SCREW(ROHS)	4	22		10	
* 6K050-081 * 6K050-081		ワッシャー T=0.02 WASHER T=0.02	0-n	24		5	
* 6K050-082 * 6K050-082		ワッシャー T=0.1 WASHER T=0.1	0-n	24		10	
* A1-14020FB * A1-14020FB		ネジ SCREW	1	13	1F999-324	10	
* A1-17025FD2 * A1-17025FD2		ネジ SCREW	5	6,10		10	
* A1-17040FD2 * A1-17040FD2		ネジ(ROHS) SCREW(ROHS)	1	18		10	

# Parts List

D4

VBA32001-R.3861.A

Part Number Part Code	Barcode (Part Code)	部品名 Part Name	Pcs/ Unit	fig No.	Main Assembly	Q'ty/ Order	Remarks
* A1-17060FS A1-17060FS		ネジ SCREW	2	18		10	
* A1-20030FD2 A1-20030FD2		ネジ(ROHS) SCREW(ROHS)	6	25		10	
* A1-20040FD2 A1-20040FD2		ネジ(ROHS) SCREW(ROHS)	5	5		10	
* A1-20050FS A1-20050FS		ネジ SCREW	1	18		10	
* A1-20070FS A1-20070FS		ネジ SCREW	2	25		10	
* A1-20080FA A1-20080FA		ネジ SCREW	1	13	1F999-324	10	
* A2-17020FD2 A2-17020FD2		ネジ SCREW	2	21		10	
* A2-17030FD2 A2-17030FD2		ネジ(ROHS) SCREW(ROHS)	2	4		10	
* A2-20030FD2 A2-20030FD2		ネジ(ROHS) SCREW(ROHS)	4	4,21		10	
* B1-14025FA B1-14025FA		ネジ SCREW	1	10		10	
* B1-17020FA B1-17020FA		ネジ SCREW	1	10		10	
* B1-17025FA B1-17025FA		ネジ SCREW	6	3		10	
* B1-17025FD2 B1-17025FD2		ネジ(ROHS) SCREW(ROHS)	2	6		10	
* B1-17030FD2 B1-17030FD2		ネジ(ROHS) SCREW(ROHS)	8	3,10,17, 24		10	
* B1-17030FS B1-17030FS		ネジ SCREW	1	25		10	
* B1-17035FD2 B1-17035FD2		ネジ SCREW	21	3,6,7,8, 21,24	1F999-323 1H998-415	10	
* B1-17040FS B1-17040FS		ネジ SCREW	1	25		10	



# Parts List

D4







VBA32001-R.3861.A

Part Number Part Code	Barcode (Part Code)	部品名 Part Name	Pcs./ Unit	fig No.	Main Assembly	Q'ty/ Order	Remarks
* B1-17045FD2 B1-17045FD2		ネジ(ROHS) SCREW(ROHS)	2	25		10	
* B1-17050FD2 B1-17050FD2		ネジ(ROHS) SCREW(ROHS)	2	4		10	
* B1-17060FS B1-17060FS		ネジ SCREW	2	18		10	
* B1-20035FD2 B1-20035FD2		ネジ SCREW	3	7,18	1F999-323	10	
* B1-20075FD2 B1-20075FD2		ネジ SCREW	2	5		10	
* B2-17030FD2 B2-17030FD2		ネジ SCREW	2	8	1F999-323	10	
* G1-14020FA G1-14020FA		ネジ SCREW	2	11		10	
* G1-14022FA G1-14022FA		ネジ SCREW	2	21		10	
* G1-17025FD2 G1-17025FD2		ネジ(ROHS) SCREW(ROHS)	2	20		10	
* G2-17025FA G2-17025FA		ネジ SCREW	1	15		10	
* H1-17025FD2 H1-17025FD2		ネジ SCREW	4	12,13,15	1F999-324	10	
* H1-17030FD2 H1-17030FD2		ネジ(ROHS) SCREW(ROHS)	5	4,10,22	1H998-374	10	
* H1-17035FA H1-17035FA		ネジ SCREW	2	23		10	
△ * H1-17035FD2 H1-17035FD2		ネジ(ROHS) SCREW(ROHS)	<del>10</del> 11	13,14,15	1F999-324	10	RP12044 個付変更 Change Q'ty per unit
* H1-17040FA H1-17040FA		ネジ SCREW	2	16		10	
△ * H1-17040FD2 H1-17040FD2		ネジ SCREW	<del>16</del> 17	4,12,15, 16,18,22	1H998-374	10	RP12044 個付変更 Change Q'ty per unit
* H1-17050FD2 H1-17050FD2		ネジ(ROHS) SCREW(ROHS)	1	13	1F999-324	10	

# Parts List

D4

VBA32001-R.3861.A

Part Number Part Code	Barcode (Part Code)	部品名 Part Name	Pcs./ Unit	fig No.	Main Assembly	Q'ty/ Order	Remarks
* H1-17055FD2 H1-17055FD2		ネジ SCREW	1	18		10	
* H1-20040FD2 H1-20040FD2		ネジ(ROHS) SCREW(ROHS)	3	22		10	
* N3-04000FA N3-04000FA		ナット NUT	1	13	1F999-324	10	
* P5-12160SX P5-12160SX		視度調整軸 DIOPTER SHAFT	2	11		10	
* S1-01200SX S1-01200SX		Eリング E-RING	6	7,14,15, 19,22	1F999-323 1F999-324	10	
* S1-01500SX S1-01500SX		Eリング E-RING	1	20		10	